

**Comune di  
Canosa di Puglia**

**RELAZIONE PREVISIONALE  
E PROGRAMMATICA  
2014-2016**

Anno di riferimento: 2013

Cod. Provincia: 110 Cod. Comune: 4 CANOSA DI PUGLIA (BT)

## SEZ 1 - BILANCIO POPOLAZIONE

Nel modello devono essere conteggiati i MOVIMENTI ANAGRAFICI REGISTRATI in anagrafe dal 1° gennaio 2013 al 31 dicembre 2013

	TOTALE POPOLAZIONE			di cui STRANIERA <sup>(1)</sup>		
	MASCHI	FEMMINE	TOTALE	MASCHI	FEMMINE	TOTALE
1. POPOLAZIONE RESIDENTE CALCOLATA AL 01/01/2013	14802	15390	30192	360	443	803
2. NATI VIVI (iscritti per nascita)						
2.1 Nel comune	37	34	71			
2.2 In altro comune	108	85	193			
2.3 All'estero	-	1	1			
2.4 TOTALE NATI VIVI	145	120	265	11	5	16
3. MORTI (cancellati per morte)						
3.1 Nel comune	90	104	194			
3.2 In altro comune	27	25	52			
3.3 All'estero	1	-	1			
3.4 TOTALE MORTI	118	129	247	-	1	1
4. SALDO NATURALE (punto 2.4 - 3.4)	27	-9	18	11	4	15
5. ISCRITTI						
5.1 Iscritti per trasferimento da altri comuni italiani	102	121	223	8	10	18
5.2 Iscritti per trasferimento dall'estero	37	57	94	28	53	81
5.3 Iscritti per altri motivi:						
5.3a per rettifiche post censuarie (preimpostato da Sirea)	190	186	376	37	34	71
5.3b per ripristino di persone già cancellate	1	-	1	-	-	0
5.3c per ricomparsa e altro motivo non altrove classificabile	19	8	27	8	4	12
5.3d TOTALE ISCRITTI PER ALTRI MOTIVI	210	194	404	45	38	83
5.4 TOTALE ISCRITTI	349	372	721	81	101	182
6. CANCELLATI						
6.1 Cancellati per trasferimento ad altri comuni italiani	189	181	370	12	13	25
6.2 Cancellati per trasferimento all'estero	16	13	29	3	4	7
6.3 Cancellati per altri motivi:						
6.3a per rettifiche post censuarie (preimpostato da Sirea)	8	9	17	-	-	0
6.3b per irreperibilità ordinaria (esclusa irreperibilità al censimento)	13	11	24	3	6	9
6.3c per violazione art. 7 D.P.R. 223/89 (rinnovo dic. dimora abituale)	-	-	0	-	-	0
6.3d per altri motivi non altrove classificabile	1	1	2	-	-	0
6.3e TOTALE CANCELLATI PER ALTRI MOTIVI	22	21	43	3	6	9
6.4 Cancellati per acquisizione/concessione o riconoscimento di cittadinanza italiana				2	7	9
6.5 TOTALE CANCELLATI	227	215	442	20	30	50
7. SALDO MIGRATORIO E PER ALTRI MOTIVI (punto 5.4 - punto 6.5)	122	157	279	61	71	132
8. SALDO TOTALE (saldo naturale + saldo migratorio e per altri motivi) (punto 4 + punto 7)	149	148	297	72	75	147
9. Unità da aggiungere o da sottrarre a seguito di variazioni territoriali	-	-	0	-	-	0
10. POPOLAZIONE RESIDENTE CALCOLATA AL 31/12/2013 (punto 1 + punto 8 + punto 9)	14951	15538	30489	432	518	950
11. SITUAZIONE ANAGRAFICA AL 31/12/2013 (come risulta dalle schede individuali AP/5)						
11.1 Popolazione residente in famiglia	14893	15437	30330	432	516	948
11.2 Popolazione residente in convivenza	34	78	112	-	2	2
11.3 TOTALE POPOLAZIONE	14927	15515	30442	432	518	950
11.4 Stranieri minorenni nati dopo il 31/12/1995				127	79	206
11.5 Stranieri nati in Italia (nati nell'anno 2013 o in anni precedenti)				73	52	125
11.6 Numero di famiglie in totale			11355			
11.7 Numero di famiglie con almeno uno straniero			475			
11.8 Numero di famiglie con intestatario straniero			373			
11.9 Numero di convivenze anagrafiche			5			
12. Senza fissa dimora			0			0
13. NATI OCCASIONALI (TOTALE)			3			

<sup>(1)</sup> I dati relativi alla popolazione straniera non possono essere superiori ai corrispondenti dati per la popolazione totale.

TERRITORIO DEL COMUNE (Elementi territoriali)		Informazioni	
		Elementi	Estremi identificativi
Territorio comunale			
1.2.1	Superficie	Kmq.	14.875
1.2.2 Risorse idriche			
/	Laghi	n.	0
	Flumi e torrenti	n.	2
1.2.3 Strade			
	Statali	Km.	0
	Provinciali	Km.	0
	Comunali	Km.	84
	Vicinali	Km.	292
	Autostrade	Km.	0
1.2.4 Piani e strumenti urbanistici vigenti			
	Piano regolatore adottato	Si	DELIBERAZIONE COMM. STRAORD. N°233 21/12/99
	Estremi del provvedimento di approvazione:		
	Piano regolatore approvato	Si	DELIBERAZIONE GIUNTA REGIONALE N. 10 del 20 GENNAIO 2014
	Estremi del provvedimento di approvazione:		
	Programma di fabbricazione	No	
	Estremi del provvedimento di approvazione:		
	Piano edilizia economica e popolare	Si	DELIBERAZIONE C.C. N. 34 DEL 22.4.1965
	Estremi del provvedimento di approvazione:		
1.2.4 Piano insediamenti produttivi			
	Industriali	Si	DELIBERAZIONE CONSILIARE N. 7 DEL 23/1/2004
	Estremi del provvedimento di approvazione:		
	Artigianali	Si	DELIBERAZIONE CONSILIARE N.49 DEL 29.11.2010
	Estremi del provvedimento di approvazione:		
	Commerciali	No	
	Estremi del provvedimento di approvazione:		
	Altri strumenti	Si	PIP IN AGRICOLTURA - DELIBERA DI C.C. N. 19 DEL 31.03.2009
	Descrizione (specificare)		

## **FUNZIONI ESERCITATE SU DELEGA**

### **Una gestione vicina al cittadino**

Il sindaco è l'organo responsabile dell'amministrazione del comune ed esercita le funzioni che sono state attribuite all'ente dalle leggi, statuti e regolamenti. Sovrintende altresì all'espletamento delle funzioni statali e regionali attribuite o delegate al comune. Il criterio della sussidiarietà, e cioè il principio secondo il quale l'esercizio delle attribuzioni dovrebbe competere all'autorità più vicina al cittadino, ha indotto altri organismi territoriali, soprattutto la regione, ad accrescere il livello di delega delle proprie attribuzioni. Una serie crescente di funzioni, per questo motivo chiamate "funzioni delegate", sono pertanto confluite in ambito locale aumentando il già cospicuo numero delle attribuzioni comunali. Il problema più grande connesso con l'esercizio della delega è quello dell'assegnazione, accanto ai nuovi compiti, anche delle ulteriori risorse. Il bilancio comunale, infatti, non è in grado di finanziare questi maggiori oneri senza una giusta e adeguata contropartita economica.

### **Valutazioni in ordine della congruità tra funzioni delegate e risorse attribuite**

In riferimento alle funzioni e servizio delegati dallo Stato e dalla Regione, si precisa che il dichiarato federalismo non è stato realmente attuato, in quanto ha fatto gravare sui bilanci dei comuni nuovi compiti e funzioni, a fronte dei quali lo Stato non ha trasferito le necessarie risorse finanziarie ed umane per far fronte ai bisogni dei cittadini ed offrire agli stessi adeguati servizi.

1.3.5.3

# ECONOMIA INSEDIATA

## Un territorio che produce ricchezza

### **Economia insediata**

L'economia canosina e' caratterizzata prevalentemente da una vocazione agricola, anche se non mancano insediamenti produttivi di tipo manifatturiero; la presenza del terziario e' dovuta prevalentemente alle sedi degli uffici pubblici (I.N.P.S., ed Ufficio del giudice di pace) e degli istituti bancari e le sedi degli uffici postali.

Di grande rilievo e' la presenza degli istituti scolastici che includono, oltre alle scuole elementari e medie, una notevole presenza di Istituti di istruzione secondaria superiore: Liceo scientifico con indirizzo, oltre a quello tradizionale, pedagogico, tecnologico e classico, Istituto Tecnico commerciale con indirizzo informatico, Istituto professionale per il commercio, e l'Istituto per l'Agricoltura con indirizzo alberghiero. Allo stato attuale e' in fase di conversione la presenza del presidio ospedaliero in presidio a lunga degenza che garantirebbe una adeguata ricettivita'. Va inoltre evidenziato la presenza di numerose aziende agricole dedite alla produzione di vino ed olio. Certamente non deve essere dimenticato il grande richiamo turistico dovuto alle notevolissime ricchezze archeologiche presenti nel territorio comunale, ed ai reperti archeologici esposti nella Fondazione Archeologica e la valorizzazione e fruizione dei diversi siti archeologici.

# **ANALISI DELLE RISORSE**

## FONTI DI FINANZIAMENTO (Bilancio corrente)

### La spesa corrente e gli equilibri di bilancio

L'ente non può vivere al di sopra delle proprie possibilità per cui il bilancio deve essere approvato in pareggio. Le previsioni di spesa, infatti, sono sempre fronteggiate da altrettante risorse di entrata. Ma utilizzare le disponibilità per fare funzionare la macchina comunale è cosa ben diversa dal destinare quelle stesse risorse al versante delle opere pubbliche. Sono diverse le finalità ed i vincoli. La tabella a lato divide il bilancio nelle varie componenti e distingue le risorse destinate alla gestione (bilancio corrente), alle spese in C/capitale (investimenti) e alle operazioni finanziarie (movimento fondi e servizi C/terzi).

### Fabbisogno 2014

2.1

Bilancio	Entrate	Uscite
Corrente	18.145.933,81	18.145.933,81
Investimenti	2.506.201,02	2.506.201,02
Movimento fondi	4.765.000,00	4.765.000,00
Servizi conto terzi	4.611.000,00	4.611.000,00
<b>Totale</b>	<b>30.028.134,83</b>	<b>30.028.134,83</b>

### Le risorse per garantire il funzionamento

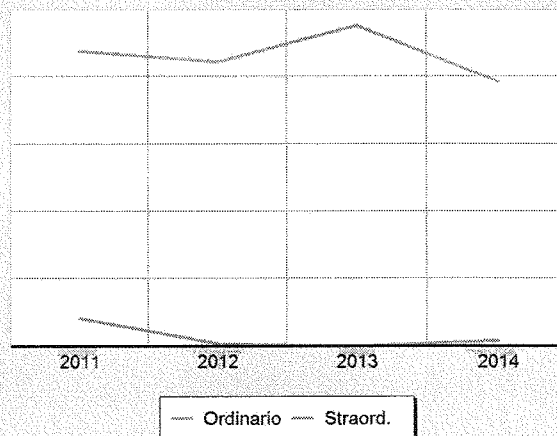
Come ogni altra entità economica destinata ad erogare servizi, anche il comune sostiene dei costi, sia fissi che variabili, per far funzionare la struttura. Il fabbisogno richiesto dal funzionamento dell'apparato - come gli oneri per il personale (stipendi, contributi.), l'acquisto di beni di consumo (cancelleria, ricambi.), le prestazioni di servizi (luce, gas, telefono.), unitamente al rimborso di prestiti - necessitano di adeguati finanziamenti. I mezzi destinati a tale scopo hanno una natura ordinaria, come i tributi, i contributi in C/gestione, le entrate extra tributarie. È più raro il ricorso a risorse di natura straordinaria, quale l'utilizzo dell'avanzo di amministrazione.

### Finanziamento bilancio corrente 2014

2.1.1

Entrate		2014
Tributi	(+)	13.091.531,95
Trasferimenti	(+)	2.267.131,81
Entrate extratributarie	(+)	2.381.747,59
Entr. correnti spec. per invest.	(-)	-65.950,00
Entr. correnti gen. per invest.	(-)	-18.896,90
<b>Risorse ordinarie</b>		<b>17.655.564,45</b>
Avanzo per bilancio corrente	(+)	489.269,36
Entr. C/cap. per spese correnti	(+)	1.100,00
Prestiti per spese correnti	(+)	0,00
<b>Risorse straordinarie</b>		<b>490.369,36</b>
<b>Totale</b>		<b>18.145.933,81</b>

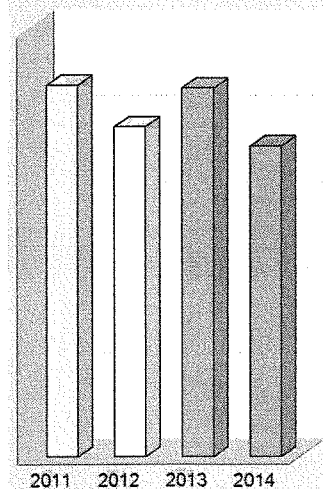
### Modalità di finanziamento



### Finanziamento bilancio corrente (Trend storico)

2.1.1

Entrate		2011	2012	2013
Tributi	(+)	12.753.571,03	14.084.240,59	14.493.368,18
Trasferimenti	(+)	4.696.110,55	2.622.169,41	4.484.236,66
Entrate extratributarie	(+)	2.342.490,70	2.353.962,42	2.417.821,91
Entr. correnti spec. per invest.	(-)	-95.239,67	-73.691,80	0,00
Entr. correnti gen. per invest.	(-)	0,00	-14.700,82	-3.026,00
<b>Risorse ordinarie</b>		<b>19.696.932,61</b>	<b>18.971.979,80</b>	<b>21.392.400,75</b>
Avanzo per bilancio corrente	(+)	1.935.749,93	193.128,15	0,00
Entr. C/cap. per spese correnti	(+)	36.000,00	86.923,99	105.060,00
Prestiti per spese correnti	(+)	0,00	0,00	0,00
<b>Risorse straordinarie</b>		<b>1.971.749,93</b>	<b>280.052,14</b>	<b>105.060,00</b>
<b>Totale</b>		<b>21.668.682,54</b>	<b>19.252.031,94</b>	<b>21.497.460,75</b>



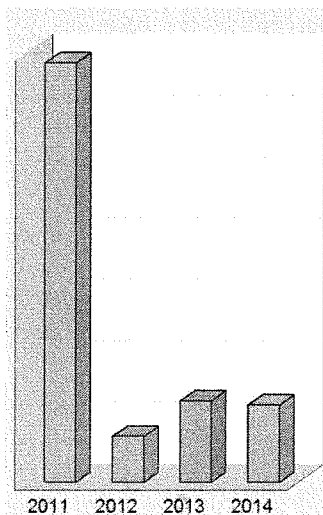
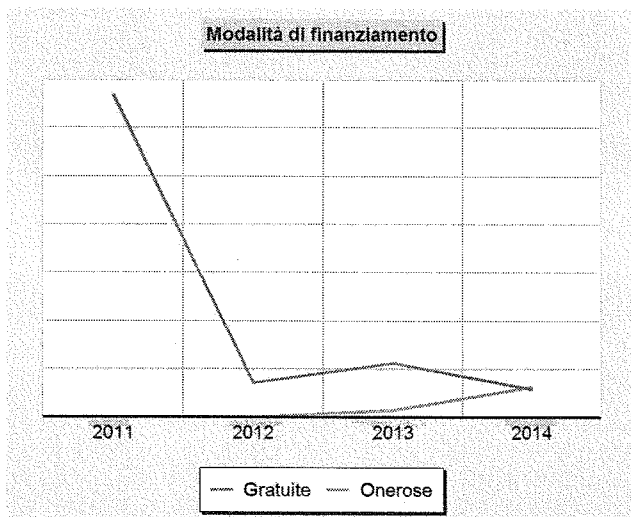
## FONTI DI FINANZIAMENTO (Bilancio investimenti)

### L'equilibrio del bilancio investimenti

Come per la parte corrente, anche il budget richiesto dalle opere pubbliche presuppone il totale finanziamento della spesa. Ma a differenza della prima, la componente destinata agli investimenti è influenzata dalla disponibilità di risorse concesse dagli altri enti pubblici nella forma di contributi in C/capitale. La prima tabella divide il bilancio nelle componenti caratteristiche e consente di separare i mezzi destinati agli interventi in C/capitale (investimenti) da quelli utilizzati per il solo funzionamento (bilancio di parte corrente). Completano il quadro le operazioni di natura solo finanziaria (movimento fondi; servizi C/terzi).

### Le risorse destinate agli investimenti

Oltre che a garantire il funzionamento della struttura, il comune può destinare le proprie entrate per acquisire o migliorare le dotazioni infrastrutturali. In questo modo si viene ad assicurare un livello di mezzi strumentali tali da garantire l'erogazione di servizi di buona qualità. Le risorse di investimento possono essere gratuite, come i contributi in C/capitale, le alienazioni di beni, il risparmio di eccedenze correnti o l'avanzo di esercizi precedenti, o avere natura onerosa, come l'indebitamento. In questo caso, il rimborso del mutuo inciderà sul bilancio corrente per tutto il periodo di ammortamento del prestito.



### Fabbisogno 2014

2.1

Bilancio	Entrate	Uscite
Corrente	18.145.933,81	18.145.933,81
Investimenti	2.506.201,02	2.506.201,02
Movimento fondi	4.765.000,00	4.765.000,00
Servizi conto terzi	4.611.000,00	4.611.000,00
<b>Totale</b>	<b>30.028.134,83</b>	<b>30.028.134,83</b>

### Finanziamento bilancio investimenti 2014

2.1.1

Entrate		2014	
Trasferimenti capitale	(+)	1.122.454,12	
Entr. C/cap. per spese correnti	(-)	-1.100,00	
Riscossione di crediti	(-)	0,00	
Entr. correnti spec. per invest.	(+)	65.950,00	
Entr. correnti gen. per invest.	(+)	18.896,90	
Avanzo per bilancio investim.	(+)	0,00	
<b>Risorse gratuite</b>		<b>1.206.201,02</b>	
Accensione di prestiti	(+)	6.065.000,00	
Prestiti per spese correnti	(-)	0,00	
Anticipazioni di cassa	(-)	-4.765.000,00	
<b>Risorse onerose</b>		<b>1.300.000,00</b>	
<b>Totale</b>		<b>2.506.201,02</b>	

### Finanziamento bilancio investimenti (Trend storico)

2.1.1

Entrate		2011	2012	2013
Trasferimenti capitale	(+)	13.589.349,64	1.489.476,22	2.185.199,85
Entr. C/cap. per spese correnti	(-)	-36.000,00	-86.923,99	-105.060,00
Riscossione di crediti	(-)	-1.896,70	-9.000,00	0,00
Entr. correnti spec. per invest.	(+)	95.239,67	73.691,80	0,00
Entr. correnti gen. per invest.	(+)	0,00	14.700,82	3.026,00
Avanzo per bilancio investim.	(+)	0,00	0,00	242.187,11
<b>Risorse gratuite</b>		<b>13.646.692,61</b>	<b>1.481.944,85</b>	<b>2.325.352,96</b>
Accensione di prestiti	(+)	0,00	0,00	5.248.043,07
Prestiti per spese correnti	(-)	0,00	0,00	0,00
Anticipazioni di cassa	(-)	0,00	0,00	-4.948.043,07
<b>Risorse onerose</b>		<b>0,00</b>	<b>0,00</b>	<b>300.000,00</b>
<b>Totale</b>		<b>13.646.692,61</b>	<b>1.481.944,85</b>	<b>2.625.352,96</b>

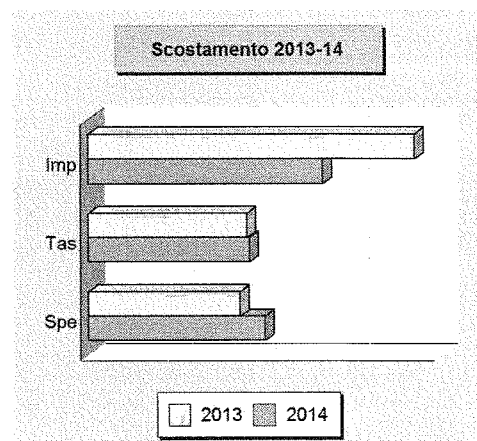


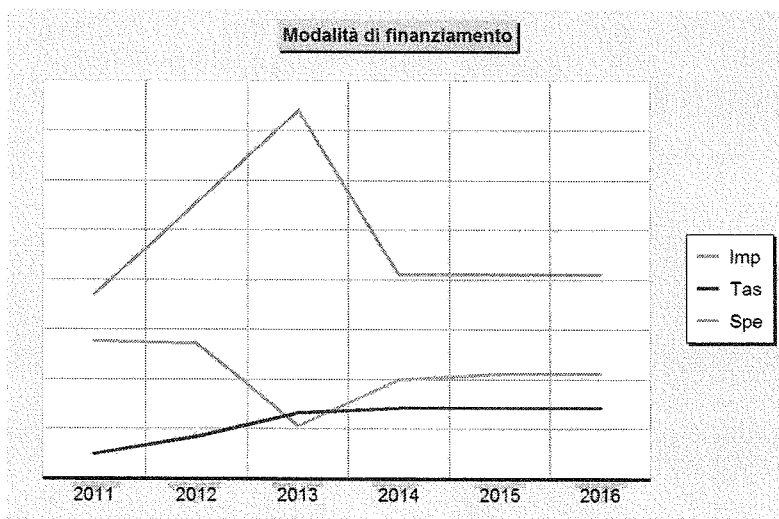
## ENTRATE TRIBUTARIE

### Federalismo fiscale e solidarietà sociale

L'impegno nell'erogare i servizi alla collettività richiede la disponibilità di risorse adeguate ai compiti che la società affida all'ente locale. Questi mezzi possono provenire dallo Stato oppure, in un'ottica tesa al decentramento, direttamente dal territorio servito. Più ricchezza resta nel territorio che la produce, maggiore è il ricorso al concetto di federalismo fiscale; più incisiva è la redistribuzione di questa ricchezza verso zone meno prospere, maggiore è il ricorso alla solidarietà sociale. Negli ultimi anni, con il crescere dell'autonomia finanziaria, si è dato più forza all'autonomia impositiva. L'ente deve pertanto impostare una politica tributaria che garantisca un gettito adeguato al proprio fabbisogno, ma cercando di garantire i principi di equità contributiva e di solidarietà sociale.

Entrate tributarie		2.2.1.1	
Titolo 1	Scostamento	2013	2014
(intero titolo)	-1.401.836,23	14.493.368,18	13.091.531,95
<b>Composizione</b>		<b>2013</b>	<b>2014</b>
Imposte (Cat.1)		7.390.562,31	5.352.800,04
Tasse (Cat.2)		3.631.576,75	3.692.761,32
Tributi speciali (Cat.3)		3.471.229,12	4.045.970,59
<b>Totale</b>		<b>14.493.368,18</b>	<b>13.091.531,95</b>





## Uno sguardo ai tributi locali

Le entrate correnti di cui il comune può disporre, per intervenire con scelte di politica tributaria nel campo applicativo di taluni tributi, sono costituite da entrate tributarie, trasferimenti correnti, ed entrate extratributarie.

Le entrate tributarie di competenza sono l'asse portante dell'intero Bilancio comunale, in quanto la gestione economica e finanziaria dell'Ente dipende dal volume di risorse che vengono reperite. L'anno 2014 prevede tra le altre novità in materia tributaria l'introduzione dell'imposta Unica Comunale (I.U.C) nelle sue tre componenti IMU, TASI e TARI, il cui regolamento è stato approvato con deliberazione consiliare n. 46 dell'08 settembre 2014. Nella stesa seduta consiliare con deliberazione n. 47/2014 sono state approvate le aliquote TASI anno 2014, n.49/2014 approvate le tariffe TARI e n. 50/2014 le aliquote IMU/.

Per quanto riguarda l'addizionale comunale all'IRPEF, applicata sui redditi prodotti nel nostro Comune, non è stata prevista alcuna variazione rispetto all'aliquota applicata nel 2013 che pertanto viene confermata nella misura dello 0,80%, sviluppando un'entrata complessiva di € 1.525.18,00.

Per quanto concerne le altre entrate proprie del Comune si evidenzia che l'imposta sulla pubblicità e sulle pubbliche affissioni, il Canone per l'Occupazione di spazi ed aree pubbliche, mantengono per l'anno 2014 lo stesso livello di tassazione previsto per l'anno 2013.

Relativamente alla capacità di accertamento di queste entrate, i criteri che portano a giudicare positivamente il lavoro del comune sono essenzialmente due: la capacità costante di contrastare l'evasione e quella di riscuotere i crediti vantati dall'Ente con gli strumenti previsti dall'attuale normativa vigente in materia.

A seguito della quale, è stata espletata gara pubblica per la riscossione coattiva delle entrate tributarie e patrimoniali, affidata alla società AIPA spa. Relativamente alle entrate tributarie del Comune di Canosa di Puglia, è da evidenziare una costante ed apprezzabile valutazione nella capacità del recupero dell'evasione fiscale. Infatti l'ufficio tributi ha proceduto, come nei decorsi anni, a contrastare l'evasione tributaria attraverso il recupero di imposte, in particolar modo dell'ICI e della TARSU, avvalendosi di nuove tecnologie date in dotazione, e alle segnalazioni pervenute dalla G.F. relativamente agli accertamenti dei fabbricati rurali.

La dott.ssa Maria Rosaria Pizzuto, funzionario finanziario contabile, è responsabile della Imposta Unica Comunale, giusta deliberazione di Giunta Comunale n. 132 del 04 luglio 2014

**Entrate tributarie (Trend storico e programmazione)**

2.2.1.1

<b>Aggregati</b> (intero Titolo)	<b>2011</b> (Accertamenti)	<b>2012</b> (Accertamenti)	<b>2013</b> (Previsione)	<b>2014</b> (Previsione)	<b>2015</b> (Previsione)	<b>2016</b> (Previsione)
Imposte	5.108.590,31	6.257.570,88	7.390.562,31	5.352.800,04	5.352.800,04	5.352.800,04
Tasse	3.119.399,57	3.335.928,24	3.631.576,75	3.692.761,32	3.692.761,32	3.692.761,32
Tributi speciali	4.525.581,15	4.490.741,47	3.471.229,12	4.045.970,59	4.112.962,93	4.112.962,93
<b>Totale</b>	<b>12.753.571,03</b>	<b>14.084.240,59</b>	<b>14.493.368,18</b>	<b>13.091.531,95</b>	<b>13.158.524,29</b>	<b>13.158.524,29</b>

## CONTRIBUTI E TRASFERIMENTI CORRENTI

### Servizi indispensabili e funzioni delegate

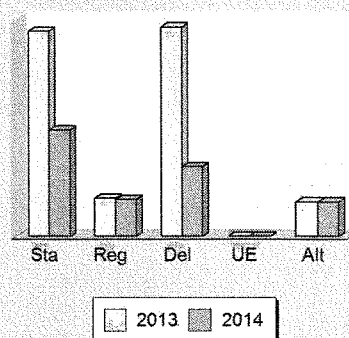
Il comune eroga talune prestazioni che sono, per loro stessa natura, di stretta competenza pubblica. Altre attività sono invece svolte in ambito locale solo perchè la Regione, con una norma specifica, ha delegato il comune a farvi fronte. Nel primo caso è lo Stato che contribuisce, in tutto o in parte, a finanziare la relativa spesa, mentre nel secondo è la regione che vi fa fronte. I trasferimenti correnti dello Stato e della regione, insieme a quelli eventualmente erogati da altri enti, sono i principali mezzi finanziari che affluiscono nel bilancio sotto forma di trasferimenti in conto gestione. Per molti enti locali, anche in un contesto di crescente autonomia finanziaria, i trasferimenti correnti dello Stato, continuano ad essere una parte significativa del bilancio comunale. La ricerca di un efficace criterio che consenta di ridistribuire in ambito locale le risorse affluite allo Stato con il prelievo fiscale principale è, a tutt'oggi, un tema di grande attualità. Questa situazione di minori risorse finanziarie ha posto un problema di revisione della programmazione, assicurando, comunque, ai cittadini un adeguato livello di servizi.

### Contributi e trasferimenti correnti

2.2.2.1

Titolo 2 (intero titolo)	Scostamento	2013	2014
	-2.217.104,85	4.484.236,66	2.267.131,81
<b>Composizione</b>			
		2013	2014
Trasferimenti Stato (Cat.1)		1.889.786,16	977.499,26
Trasferimenti Regione (Cat.2)		349.476,60	336.466,89
Trasf.Regione su delega (Cat.3)		1.929.644,06	637.218,87
Trasferimenti comunitari (Cat.4)		0,00	0,00
Trasf. altri enti pubblici (Cat.5)		315.329,84	315.946,79
<b>Totale</b>		<b>4.484.236,66</b>	<b>2.267.131,81</b>

Scostamento 2013-14



### Contributi e trasferimenti correnti (Trend storico e programmazione)

2.2.2.1

Aggregati (intero Titolo)	2011 (Accertamenti)	2012 (Accertamenti)	2013 (Previsione)	2014 (Previsione)	2015 (Previsione)	2016 (Previsione)
Trasf. Stato	693.733,54	525.495,72	1.889.786,16	977.499,26	816.741,54	710.995,23
Trasf. Regione	3.504.850,86	1.538.888,55	349.476,60	336.466,89	360.727,55	360.727,55
Trasf. delegati	270.299,59	270.876,95	1.929.644,06	637.218,87	637.208,87	637.208,87
Trasf. UE	0,00	0,00	0,00	0,00	0,00	0,00
Trasf. altri enti	227.226,56	286.908,19	315.329,84	315.946,79	315.000,00	315.000,00
<b>Totale</b>	<b>4.696.110,55</b>	<b>2.622.169,41</b>	<b>4.484.236,66</b>	<b>2.267.131,81</b>	<b>2.129.677,96</b>	<b>2.023.931,65</b>

### Considerazioni sui trasferimenti regionali rispetto alle funzioni delegate/trasferite e ai piani di settore

2.2.2.3

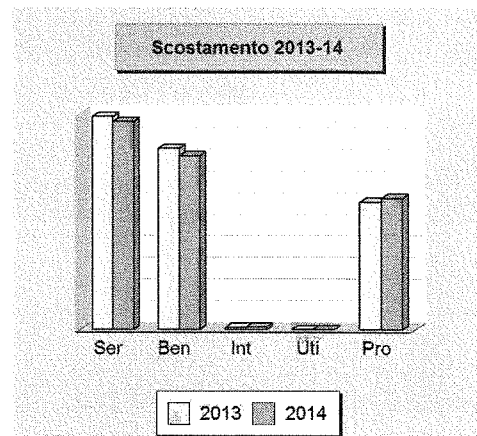
I trasferimenti regionali nel corso dell'ultimo decennio, si sono notevolmente ridotti, soprattutto quelli relativi alle funzioni delegate socio-assistenziali e diritto allo studio, tale da indurre il Comune ad integrare con fondi del proprio bilancio, al fine di garantire l'espletamento dei relativi servizi.

## PROVENTI EXTRATRIBUTARI

### Entrate proprie e imposizione tariffaria

Questo genere di entrate è una significativa fonte di finanziamento del bilancio, reperita con mezzi propri e ottenuta con l'applicazione di tariffe a tutta una serie di prestazioni rese ai singoli cittadini. Si tratta di servizi a domanda individuale, istituzionali e produttivi. Le altre risorse che confluiscono in questo comparto sono i proventi dei beni in locazione. Il comune, nel momento in cui pianifica l'attività per l'anno successivo, sceglie la propria politica tariffaria e individua la percentuale di copertura del costo dei servizi a domanda individuale che sarà finanziata con tariffe e altre entrate specifiche. L'Amministrazione rende così noto alla collettività l'entità del costo che tutti saranno chiamati a coprire per rendere possibile l'erogazione di certe prestazioni ad un prezzo sociale. Il cittadino, però, non è obbligato ad utilizzare questo tipo di prestazioni ma se lo fa, deve pagare il corrispettivo richiesto.

Proventi extratributari				2.2.3.1
Titolo 3	Scostamento	2013	2014	
(intero titolo)	-36.074,32	2.417.821,91	2.381.747,59	
<b>Composizione</b>		<b>2013</b>	<b>2014</b>	
Servizi pubblici (Cat.1)		983.550,56	960.750,00	
Beni dell'ente (Cat.2)		835.299,07	802.409,31	
Interessi (Cat.3)		10.000,00	11.000,00	
Utili netti di aziende (Cat.4)		0,00	0,00	
Proventi diversi (Cat.5)		588.972,28	607.588,28	
<b>Totale</b>		<b>2.417.821,91</b>	<b>2.381.747,59</b>	



### Proventi extratributari (Trend storico e programmazione)

2.2.3.1

Aggregati	2011	2012	2013	2014	2015	2016
(intero Titolo)	(Accertamenti)	(Accertamenti)	(Previsione)	(Previsione)	(Previsione)	(Previsione)
Servizi pubblici	1.154.465,63	953.494,65	983.550,56	960.750,00	958.750,00	958.750,00
Beni dell'ente	688.247,51	759.774,27	835.299,07	802.409,31	802.409,31	802.409,31
Interessi	16.772,38	30.501,86	10.000,00	11.000,00	11.000,00	11.000,00
Utili netti	0,00	0,00	0,00	0,00	0,00	0,00
Proventi diversi	483.005,18	610.191,64	588.972,28	607.588,28	545.459,28	545.459,28
<b>Totale</b>	<b>2.342.490,70</b>	<b>2.353.962,42</b>	<b>2.417.821,91</b>	<b>2.381.747,59</b>	<b>2.317.618,59</b>	<b>2.317.618,59</b>

### Analisi sui proventi dei servizi e congruità del gettito rispetto alle tariffe applicate

2.2.3.2

Il grado di soddisfacimento dei servizi resi dal Comune di Canosa è da considerarsi apprezzabile, in considerazione delle tariffe corrisposte. I diritti riscossi per i servizi istituzionali, quali quelli anagrafici, tecnici, sono adeguatamente correlati ai rispettivi costi sostenuti.

Per le violazioni al codice della strada sono previsti introiti pari a € 210.000 destinati, per il 50% ai vari capitoli di spesa, così come previsto dall'art. 208 del vigente codice della strada e dalla legge n. 388/2000, mentre sono previsti € 126.000,00 di introiti da parcheggi.

Per quanto riguarda i proventi dei beni patrimoniali dell'Ente, sono previste riscossioni per fitti attivi relativi a fabbricati, box - mercati e immobili di proprietà comunale.

Infine, tra i proventi presenti nelle entrate extratributarie è da considerare il C.O.S.A.P. mantenuta per tassazione agli stessi livelli dell'anno 2013, con una previsione di € 370.000,00, grazie all'attività di accertamento per il recupero somme.

### Analisi sui proventi dei beni e congruità del gettito rispetto l'entità dei beni ed i canoni applicati

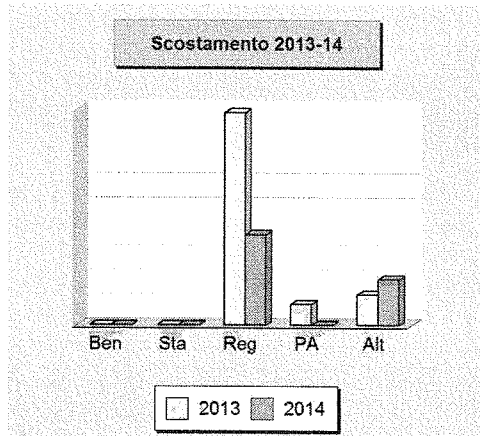
2.2.3.3

Gli introiti relativi al patrimonio disponibile dell'Ente dato in uso a terzi, sono diversificati in relazione alla finalità per cui sono stati concessi. Per i fabbricati di edilizia residenziale pubblica, si predispongono ruoli di riscossione come previsti dalla Legge Regionale n. 54/84, mentre per i box del mercato coperto e gli immobili dati in uso, vengono introitati i fitti stabiliti secondo i vigenti canoni determinati dall'U.T.C. e riportati nei rispettivi contratti.

## CONTRIBUTI E TRASFERIMENTI IN C/CAPITALE

### Investire senza aumentare l'indebitamento

I trasferimenti in C/capitale sono risorse a titolo gratuito concesse al comune da entità pubbliche, come lo Stato, la regione o la provincia, oppure erogati da soggetti privati. Queste entrate, spesso rilevanti, possono essere destinate alla costruzione di nuove opere pubbliche o alla manutenzione straordinaria del patrimonio. Rientrano in questa categoria anche le alienazioni dei beni comunali, un'operazione il cui introito dev'essere sempre reinvestito in spese d'investimento, conservando pertanto l'originaria destinazione. Quello che è nato come investimento, infatti, può essere alienato ma il corrispondente ricavo di vendita non può diventare un mezzo di finanziamento del bilancio di parte corrente, salvo rare eccezioni previste però espressamente dalla legge.



### Contributi e trasferimenti in C/capitale 2.2.4.1

Titolo 4 (al netto Ris.cred.)	Scostamento	2013	2014
	-1.062.745,73	2.185.199,85	1.122.454,12

Composizione	2013	2014
Alienazione beni patrimoniali (Cat.1)	0,00	0,00
Trasferimenti C/cap. Stato (Cat.2)	0,00	0,00
Trasferimenti C/cap. Regione (Cat.3)	1.763.166,90	746.313,12
Trasferimenti C/cap. enti P.A. (Cat.4)	171.432,92	0,00
Trasferimenti C/cap. altri sogg. (Cat.5)	250.600,03	376.141,00
<b>Totale</b>	<b>2.185.199,85</b>	<b>1.122.454,12</b>

### Contributi e trasferimenti in C/capitale (Trend storico e programmazione) 2.2.4.1

Aggregati (al netto Ris.credit)	2011 (Accertamenti)	2012 (Accertamenti)	2013 (Previsione)	2014 (Previsione)	2015 (Previsione)	2016 (Previsione)
Alienaz. beni	0,00	18.852,73	0,00	0,00	0,00	0,00
Trasf. Stato	4.442.788,01	348.000,00	0,00	0,00	7.184.720,10	0,00
Trasf. Regione	8.473.064,75	886.242,86	1.763.166,90	746.313,12	33.461.091,77	21.810.930,20
Trasf. enti P.A.	0,00	0,00	171.432,92	0,00	0,00	0,00
Trasf. altri sogg.	671.600,18	227.380,63	250.600,03	376.141,00	9.922.823,83	1.460.000,00
<b>Totale</b>	<b>13.587.452,94</b>	<b>1.480.476,22</b>	<b>2.185.199,85</b>	<b>1.122.454,12</b>	<b>50.568.635,70</b>	<b>23.270.930,20</b>

### Considerazioni e vincoli

2.2.4.3

### Illustrazione dei cespiti iscritti e dei loro vincoli

2.2.4.2

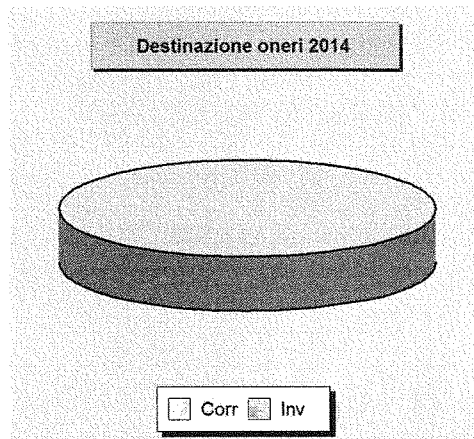
Nel titolo IV dell'entrata sono previste le somme per entrate derivanti dal rilascio di permessi di costruire pari ad € 250.000,00. Nel piano di alienazione sono previste le seguenti dismissioni: alloggi di edilizia residenziale pubblica ubicati in via Aristotile, n. 5 e 7; I trasferimenti di capitale da parte dello Stato e della Regione sono previsti nel Piano per il Finanziamento delle Opere Pubbliche per gli anni 2014-2015 - 2016.

## PROVENTI E ONERI DI URBANIZZAZIONE

### Urbanizzazione pubblica e benefici privati

I titolari di concessioni edilizie, o permessi di costruzione, devono pagare all'ente concedente un importo che è la contropartita per il costo che il comune deve sostenere per realizzare le opere di urbanizzazione. Per vincolo di legge, i proventi dei permessi di costruzione e le sanzioni in materia di edilizia ed urbanistica sono destinati al finanziamento di urbanizzazioni primarie e secondarie, al risanamento di immobili in centri storici, all'acquisizione delle aree da espropriare e alla copertura delle spese di manutenzione straordinaria patrimonio. Il titolare della concessione, previo assenso dell'ente e in alternativa al pagamento del corrispettivo, può realizzare direttamente l'opera di urbanizzazione ed inserirla così a scomputo, parziale o totale, del contributo dovuto.

Proventi e oneri di urbanizzazione		2.2.5.1	
Importo	Scostamento	2013	2014
	50.000,00	200.000,00	250.000,00
Destinazione		2013	2014
Oneri che finanziano uscite correnti		100.000,00	0,00
Oneri che finanziano investimenti		100.000,00	250.000,00
<b>Totale</b>		<b>200.000,00</b>	<b>250.000,00</b>



Proventi e oneri di urbanizzazione (Trend storico e programmazione)							2.2.5.1
Destinazione (Bilancio)	2011 (Accertamenti)	2012 (Accertamenti)	2013 (Previsione)	2014 (Previsione)	2015 (Previsione)	2016 (Previsione)	
Uscite correnti	36.000,00	86.923,99	100.000,00	0,00	0,00	0,00	
Investimenti	114.000,00	57.949,32	100.000,00	250.000,00	250.000,00	250.000,00	
<b>Totale</b>	<b>150.000,00</b>	<b>144.873,31</b>	<b>200.000,00</b>	<b>250.000,00</b>	<b>250.000,00</b>	<b>250.000,00</b>	

### Relazioni tra proventi di oneri iscritti e l'attuabilità degli strumenti urbanistici vigenti

Gli oneri di urbanizzazione sono determinati dal Settore Urbanistica dell'Ente, nell'ambito del rispetto degli strumenti urbanistici vigenti.

### Opere di urbanizzazione eseguite a scomputo nel triennio (entità e opportunità)

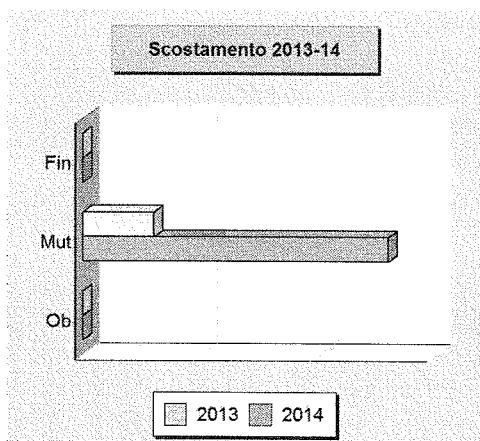
Si prevede di destinare le entrate derivanti dagli oneri di urbanizzazione ad opere di investimento, urbanizzazione e manutenzione straordinaria del patrimonio comunale. Il 7% degli oneri di urbanizzazione secondaria incassati nel corso di ciascun esercizio finanziario, è, per effetto di un'apposita Legge Regionale corrisposto alla Diocesi di Andria.

### Oneri destinati a manutenzione ordinaria del patrimonio (quota percentuale e motivazione)

## ACCENSIONE DI PRESTITI

### Il ricorso al credito oneroso

Le risorse proprie del comune e quelle ottenute gratuitamente da terzi, come i contributi in C/capitale, possono non essere sufficienti a coprire il fabbisogno richiesto dagli investimenti. In tale circostanza, il ricorso al mercato finanziario può essere un'alternativa utile ma sicuramente onerosa, specialmente in tempi di crescente inflazione. La contrazione dei mutui onerosi comporta, a partire dall'inizio dell'ammortamento e fino alla data di estinzione del prestito, il pagamento delle quote annuali per interesse e per il rimborso progressivo del capitale. Questi importi costituiscono, per il bilancio del comune, delle spese di natura corrente la cui entità va finanziata con altrettante risorse ordinarie. L'equilibrio del bilancio di parte corrente, infatti, si fonda sull'accostamento tra i primi tre titoli delle entrate (tributi, trasferimenti correnti, extratributarie) ed i titoli primo e terzo delle spese (spese correnti e rimborso mutui). Il peso del debito, inoltre, influisce sulla rigidità del bilancio comunale, e sul rispetto degli Obiettivi del Patto di Stabilità interno.



Accensione di prestiti				2.2.6.1
TITOLO 5	Variazione	2013	2014	
(al netto Ant.cassa)	1.000.000,00	300.000,00	1.300.000,00	
<b>Composizione</b>		<b>2013</b>	<b>2014</b>	
Finanziamenti a breve (Cat.2)		0,00	0,00	
Assunzione mutui e prestiti (Cat.3)		300.000,00	1.300.000,00	
Prestiti obbligazionari (Cat.4)		0,00	0,00	
<b>Totale</b>		<b>300.000,00</b>	<b>1.300.000,00</b>	

### Accensione di prestiti (Trend storico e programmazione)

2.2.6.1

Aggregati	2011	2012	2013	2014	2015	2016
(al netto Ant.cassa)	(Accertamenti)	(Accertamenti)	(Previsione)	(Previsione)	(Previsione)	(Previsione)
Finanz. a breve	0,00	0,00	0,00	0,00	0,00	0,00
Mutui e prestiti	0,00	0,00	300.000,00	1.300.000,00	3.539.472,08	610.000,00
Obbligazioni	0,00	0,00	0,00	0,00	0,00	0,00
<b>Totale</b>	<b>0,00</b>	<b>0,00</b>	<b>300.000,00</b>	<b>1.300.000,00</b>	<b>3.539.472,08</b>	<b>610.000,00</b>

### Considerazioni e vincoli

2.2.6.4

#### Valutazione sull'entità del ricorso al credito e all'indebitamento

2.2.6.2

Il ricorso al credito per il finanziamento degli investimenti dell'Ente, viene adeguatamente ponderato nei limiti delle effettive necessità e disponibilità dell'Ente; lo stesso viene prevalentemente indirizzato nella richiesta di mutui alla Cassa DD. PP. o Istituto per il Credito Sportivo o altri istituti di credito privati..

#### Limite di delegabilità dei cespiti e impatto del rimborso dei nuovi mutui sulla spesa corrente

2.2.6.3

La quota interessi prevista per l'anno 2014 è pari a € 328.460,21 rientra nei limiti previsti dalla legge vigente per la contrazione dei mutui.

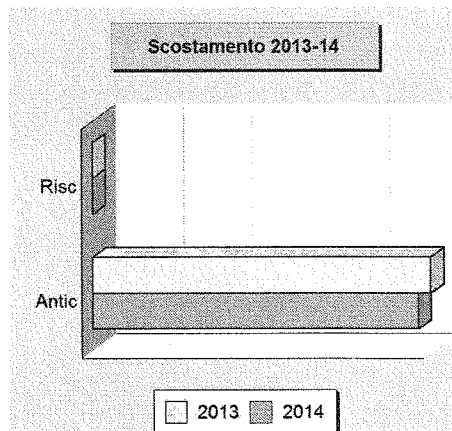


## RISCOSSIONE DI CREDITI E ANTICIPAZIONI

### I movimenti di fondi

Il bilancio del comune non è costituito solo da operazioni che finanziano il pagamento di stipendi, l'acquisto di beni di consumo e la fornitura di servizi da terzi (bilancio corrente), o da movimenti connessi con la realizzazione o l'acquisto di beni ad uso durevole (bilancio investimenti). Si producono anche movimenti di pura natura finanziaria, come le concessioni di crediti e le anticipazioni di cassa. Queste operazioni non producono mai veri spostamenti di risorse dell'Amministrazione; ne consegue che la loro presenza renderebbe poco agevole l'interpretazione del bilancio. Per tale motivo, questi importi sono estrapolati sia dal bilancio corrente che dagli investimenti per essere collocati in uno specifico aggregato, denominato per l'appunto bilancio dei movimenti di fondi.

<b>Riscossione crediti e anticipazioni di cassa</b>				2.2.7.1
<b>Importo</b>	<b>Variazione</b>	<b>2013</b>	<b>2014</b>	
	-183.043,07	4.948.043,07	4.765.000,00	
<b>Composizione</b>				
		<b>2013</b>	<b>2014</b>	
Riscossione di crediti (da Tit.4)		0,00	0,00	
Anticipazioni di cassa (da Tit.5)		4.948.043,07	4.765.000,00	
<b>Totale</b>		<b>4.948.043,07</b>	<b>4.765.000,00</b>	



### Riscossione crediti e anticipazioni di cassa (Trend storico e programmazione)

<b>Aggregati</b> (da Tit.4 e Tit.5)	<b>2011</b> (Accertamenti)	<b>2012</b> (Accertamenti)	<b>2013</b> (Previsione)	<b>2014</b> (Previsione)	<b>2015</b> (Previsione)	<b>2016</b> (Previsione)
Riscoss. crediti	1.896,70	9.000,00	0,00	0,00	0,00	0,00
Anticip. cassa	0,00	0,00	4.948.043,07	4.765.000,00	4.765.000,00	4.765.000,00
<b>Totale</b>	<b>1.896,70</b>	<b>9.000,00</b>	<b>4.948.043,07</b>	<b>4.765.000,00</b>	<b>4.765.000,00</b>	<b>4.765.000,00</b>

### Dimostrazione del rispetto dei limiti del ricorso alla anticipazione di tesoreria

Nel titolo V dell'entrata è riportato altresì lo stanziamento per anticipazione di tesoreria, di pari importo a quello previsto nel titolo III della spesa.

2.2.7.2

## TUTTI I SETTORI DEL COMUNE DI CANOSA DI PUGLIA

<b>Responsabili di riferimento</b>		Tutti i Dirigenti di Settore	
<b>Area strategica di riferimento (da considerare in riferimento alla struttura organizzativa dell'Ente)</b>		Tutti i Settori	
<b>Data inizio</b>	Anni 2014/2016	1° gennaio 2014	
<b>Data fine</b>		31 dicembre 2016	
<b>Descrizione obiettivo strategico</b>		<p>Il quadro normativo di riferimento ha previsto consistenti tagli dei trasferimenti erariali nei confronti degli Enti Locali. In tale contesto, l'obiettivo è stato quello di minimizzare le spese correnti e massimizzare, dove possibile con adeguate politiche di recupero anche su anni pregressi, le entrate proprie. Il bilancio di previsione pluriennale 2014-2016 è stato preparato seguendo tale linea con l'obiettivo di limitare la tassazione locale. L'obiettivo strategico da perseguire pertanto, sarà quello di evitare, per i propri conti di competenza di entrata e di spesa, minori impegni di spesa e maggiori accertamenti di entrata rispetto alle previsioni.</p>	
<b>Soggetti coinvolti</b>		Tutti i Dirigenti	
<b>Risultati attesi dalla realizzazione dell'obiettivo</b>		<p>La finalità di questo obiettivo strategico è quella di massimizzare le risorse che sono state assegnate ai vari capitoli di bilancio e che verranno assegnate ai singoli capitoli del piano esecutivo di gestione. Eventuali minori impegni di spesa o maggiori accertamenti di entrata rispetto alle previsioni, non possono che essere considerate inefficienze se non opportunamente giustificate. Ciò in considerazione dell'obiettivo strategico di minimizzare la tassazione locale ed in particolare la TASI</p>	
<b>Peso (rispetto agli altri obiettivi strategici, la cui somma deve essere 100%)</b>		2%	
<b>Primo anno di programmazione</b>			
<i>Descrizione</i>		<p>Efficienza dell'utilizzo delle risorse a disposizione. In considerazione del periodo di approvazione del bilancio di previsione (settembre 2014) gli impegni di spesa non possono essere inferiori al 97% delle previsioni e gli accertamenti maggiori al 103% delle stesse. Eventuali maggiori scostamenti dovranno essere opportunamente giustificati.</p> <p>Attività preliminare del protocollo d'intesa tra Comune di Canosa e Agenzia delle Entrate. (Settore Finanze)</p>	
<i>Inizio presunto</i>		01/01/2014	
<i>Fine presunta</i>		31/12/2014	
<i>Peso (su 100%)</i>		40%	
<b>Secondo anno di programmazione</b>			
<i>Descrizione</i>		<p>Idem primo anno ed implementazione attività congiunta di tutti i Settori finalizzata al controllo come da protocollo sottoscritto con l'Agenzia delle Entrate.</p>	
<i>Inizio presunto</i>		01/01/2015	
<i>Fine presunta</i>		31/12/2015	
<i>Peso (su 100%)</i>		30%	
<b>Terzo anno di programmazione</b>			
<i>Descrizione</i>		<p>Idem primo e secondo anno e potenziamento attività congiunta di tutti i Settori finalizzata al controllo come da protocollo sottoscritto con l'Agenzia delle Entrate.</p>	
<i>Inizio presunto</i>		01/01/2016	
<i>Fine presunta</i>		31/12/2016	
<i>Peso (su 100%)</i>		30%	
<b>Fasi obiettivo strategico</b>			

## TUTTI I SETTORI DEL COMUNE DI CANOSA DI PUGLIA

<b>OBIETTIVO STRATEGICO</b>		
<b>Responsabili di riferimento</b>	Tutti i Dirigenti	
<b>Area strategica di riferimento (da considerare in riferimento alla struttura organizzativa dell'Ente)</b>	Tutti i Settori	
<b>Data inizio</b>	1° gennaio 2014	
<b>Data fine</b>	31 dicembre 2016	
<b>Descrizione obiettivo strategico</b>	Preparazione alla prossima applicazione del D.Lgs 118/2011. Armonizzazione contabile degli enti territoriali.	
<b>Soggetti coinvolti</b>	Tutti i Dirigenti	
<b>Risultati attesi dalla realizzazione dell'obiettivo</b>	L'armonizzazione dei sistemi contabili e degli schemi di bilancio delle amministrazioni pubbliche costituisce il cardine irrinunciabile della riforma della contabilità pubblica (legge n. 196/2009) e della riforma federale prevista dalla legge n. 42//2009. Entrambe le leggi hanno delegato il Governo ad adottare uno o più decreti legislativi, informati ai medesimi principi e criteri direttivi, per l'attuazione dell'armonizzazione contabile. Al fine di evitare un passaggio difficoltoso alla nuova normativa di prossima applicazione è ritenuto strategico iniziare ad effettuare alcune attività propedeutiche alla cosiddetta "Armonizzazione dei sistemi contabili e degli schemi di bilancio"	
<b>Peso (rispetto agli altri obiettivi strategici, la cui somma deve essere 100%)</b>	4%	
<b>Fasi obiettivo strategico</b>	<b>Primo anno di programmazione</b>	
	<i>Descrizione</i>	Utilizzo di un sistema di contabilità idoneo al passaggio alla nuova normativa contabile; revisione straordinaria dei residui attivi e passivi; verifica ruoli, inesigibilità concessionari ed avvio recuperi coattivi; registrazione economie residui passivi c/capitale da confluire nell'avanzo vincolato.
	<i>Inizio presunto</i>	01/01/2014
	<i>Fine presunta</i>	31/12/2014
	<i>Peso (su 100%)</i>	50%
	<b>Secondo anno di programmazione</b>	
	<i>Descrizione</i>	Applicazione nuove regole contabili previste sull'armonizzazione dei sistemi contabili e degli schemi di bilancio;
	<i>Inizio presunto</i>	01/01/2015
	<i>Fine presunta</i>	31/12/2015
	<i>Peso (su 100%)</i>	25%
	<b>Terzo anno di programmazione</b>	
	<i>Descrizione</i>	Implementazione della nuova contabilità Dlgs 118/2011
	<i>Inizio presunto</i>	01/01/2016
<i>Fine presunta</i>	31/12/2016	
<i>Peso (su 100%)</i>	25%	

## TUTTI I SETTORI DEL COMUNE DI CANOSA DI PUGLIA

<b>OBIETTIVO STRATEGICO</b>		
<b>Responsabili di riferimento</b>	Tutti i Dirigenti	
<b>Area strategica di riferimento</b> (da considerare in riferimento alla struttura organizzativa dell'Ente)	Tutti i Settori	
<b>Data inizio</b>	1° gennaio 2014	
<b>Data fine</b>	31 dicembre 2016	
<b>Descrizione obiettivo strategico</b>	Adeguamento e rispetto delle novità legislative introdotte dal DL 66/2014	
<b>Soggetti coinvolti</b>	Tutti i Dirigenti	
<b>Risultati attesi dalla realizzazione dell'obiettivo</b>	Come indicato nella descrizione dell'obiettivo precedente il quadro normativo di riferimento ha previsto consistenti tagli ai trasferimenti statali parzialmente compensati da tagli alla spesa pubblica. Il DL 66/2014 ha previsto casi e facoltà di possibili riduzioni della spesa locale che potrebbero compensare tali riduzioni di trasferimenti anche nei prossimi anni. E' ritenuto strategica pertanto ogni azione volta alla riduzione della spesa dell'Ente relativa ai rispettivi capitoli di competenza ed ogni azione volta al miglioramento dell'efficienza organizzativa dell'Ente.	
<b>Peso</b> (rispetto agli altri obiettivi strategici, la cui somma deve essere 100%)	2%	
<b>Fasi obiettivo strategico</b>	<b>Primo anno di programmazione</b>	
	<i>Descrizione</i>	Rispettare tempi medi di pagamento e novità legislative in materia di registrazione fatture al fine di evitare sanzioni in termini di minori trasferimenti erariali; Approvvigionamenti di materie prime e servizi da Consip, Me.Pa. o centrali di acquisto salvo servizi non presenti; Rivisitare e rinegoziare contratti in essere con possibilità di ottenere riduzione del 5%; Proporre ogni possibile azione per limitare i consumi e le fatturazione delle utenze.
	<i>Inizio presunto</i>	01/01/2014
	<i>Fine presunta</i>	31/12/2014
	<i>Peso (su 100%)</i>	30%
	<b>Secondo anno di programmazione</b>	
	<i>Descrizione</i>	Idem al primo anno di programmazione; Proposte di possibili piani o progetti obiettivo anche intersettoriali, da sottoporre all'attenzione della Giunta comunale ed al fine di limitare i consumi delle utenze (quali acqua, luce, gas, telefono) Adeguarsi al ricevimento della fatturazione elettronica obbligatoria a partire da marzo 2015.
	<i>Inizio presunto</i>	01/01/2015
	<i>Fine presunta</i>	31/12/2015
	<i>Peso (su 100%)</i>	30%
	<b>Terzo anno di programmazione</b>	
	<i>Descrizione</i>	Idem come primo e secondo anno di programmazione.
	<i>Inizio presunto</i>	01/01/2016
	<i>Fine presunta</i>	31/12/2016
	<i>Peso (su 100%)</i>	40%

## TUTTI I SETTORI DEL COMUNE DI CANOSA DI PUGLIA

<b>OBIETTIVO STRATEGICO</b>		
<b>Responsabili di riferimento</b>	Tutti i Dirigenti	
<b>Area strategica di riferimento</b> (da considerare in riferimento alla struttura organizzativa dell'Ente)	Tutti i Settori	
<b>Data inizio</b>	1° gennaio 2014	
<b>Data fine</b>	31 dicembre 2016	
<b>Descrizione obiettivo strategico</b>	Rispetto del Piano Anticorruzione adottato con deliberazione della Giunta Comunale n.24 in data 31 gennaio 2014	
<b>Soggetti coinvolti</b>	Tutti i Dirigenti	
<b>Risultati attesi dalla realizzazione dell'obiettivo</b>	Diffusione e formazione della cultura della trasparenza e della legalità rendendo residuale l'eventuale funzione di repressione di comportamenti difformi.	
<b>Peso</b> (rispetto agli altri obiettivi strategici, la cui somma deve essere 100%)	4%	
<b>Fasi obiettivo strategico</b>	<b>Primo anno di programmazione</b>	
	<i>Descrizione</i>	Integrare con le misure di prevenzione del rischio e le azioni contenute nel Piano Anticorruzione adottato con deliberazione della Giunta Comunale n.24 in data 31 gennaio 2014 tutti gli strumenti programmatori garantendo il collegamento tra performance e prevenzione della corruzione. Tali strumenti dovranno prevedere riferimenti ad obiettivi, indicatori e target relativi a risultati da conseguire tramite la realizzazione dei Piani di prevenzione della corruzione e dei programmi della trasparenza.
	<i>Inizio presunto</i>	01/01/2014
	<i>Fine presunta</i>	31/12/2014
	<i>Peso (su 100%)</i>	33,34%
	<b>Secondo anno di programmazione</b>	
	<i>Descrizione</i>	Idem come primo anno di programmazione
	<i>Inizio presunto</i>	01/01/2015
	<i>Fine presunta</i>	31/12/2015
	<i>Peso (su 100%)</i>	33,33%
	<b>Terzo anno di programmazione</b>	
	<i>Descrizione</i>	Idem come primo e secondo anno di programmazione.
	<i>Inizio presunto</i>	01/01/2016
<i>Fine presunta</i>	31/12/2016	
<i>Peso (su 100%)</i>	33,33%	

**1° SETTORE AFFARI GENERALI, CULTURA, PUBBLICA ISTRUZIONE, POLITICHE SOCIALI,  
SPORT, DEMOGRAFICI E CONTENZIOSO**

<b>OBIETTIVO STRATEGICO</b>		
<b>Responsabile di riferimento</b>	Dott. Samuele Pontino	
<b>Area strategica di riferimento</b> (da considerare in riferimento alla struttura organizzativa dell'Ente)	Pubblica istruzione	
<b>Data inizio</b>	Anni	
<b>Data fine</b>	2014/2016	
<b>Descrizione obiettivo strategico</b>	<b>Operare per migliorare la qualità della vita:</b> Razionalizzazione dell'utilizzo dei plessi scolastici, finalizzata alla migliore funzionalità degli stessi e al risparmio della spesa pubblica. Promozione della conoscenza del territorio da parte dell'utenza scolastica.	
<b>Soggetti coinvolti</b>	Scuole, Associazioni culturali, Operatori turistici e culturali, Ufficio Scuola, Ufficio Finanze.	
<b>Risultati attesi dalla realizzazione dell'obiettivo</b>	Miglioramento della qualità della vita sociale e della diffusione della cultura.	
<b>Peso</b> (rispetto agli altri obiettivi strategici, la cui somma deve essere 100%)	2%	
<b>Fasi obiettivo strategico</b> (a seconda del numero di azioni)	<b>Prima azione</b>	
	<i>Descrizione</i>	Razionalizzazione utilizzo plessi scolastici e risparmio spesa pubblica, promozione conoscenza del territorio con pubblicazione di testi di storia locale.
	<i>Inizio presunto</i>	1 gennaio 2014
	<i>Fine presunta</i>	31 dicembre 2014
	<i>Peso (su 100%)</i>	40%
	<b>Seconda azione</b>	
	<i>Descrizione</i>	Razionalizzazione utilizzo plessi scolastici con particolare riferimento ai costi delle utenze. Attività culturali scolastiche con riferimenti, in particolare, alla celebrazione di anniversari storici di grande rilievo, con il coinvolgimento del mondo scolastico e delle entità culturali del territorio. Attivazione corsi di storia locale.
	<i>Inizio presunto</i>	1 gennaio 2015
	<i>Fine presunta</i>	31 dicembre 2015
	<i>Peso (su 100%)</i>	30%
	<b>Terza azione</b>	
	<i>Descrizione</i>	Razionalizzazione utilizzo plessi scolastici con particolare riferimento ai contesti svantaggiati. Interazione fra i settori archeologici, della cultura e della scuola finalizzata ad una sempre maggiore partecipazione degli studenti alle attività culturali del territorio.
	<i>Inizio presunto</i>	1 gennaio 2016
	<i>Fine presunta</i>	31 dicembre 2016
	<i>Peso (su 100%)</i>	30%

**1° SETTORE AFFARI GENERALI, CULTURA, PUBBLICA ISTRUZIONE, POLITICHE SOCIALI,  
SPORT, DEMOGRAFICI E CONTENZIOSO**

<b>OBIETTIVO STRATEGICO</b>		
<b>Responsabile di riferimento</b>	Dott. Samuele Pontino	
<b>Area strategica di riferimento</b> (da considerare in riferimento alla struttura organizzativa dell'Ente)	Turismo	
<b>Data inizio</b>	Anni	
<b>Data fine</b>	2014/2016	
<b>Descrizione obiettivo strategico</b>	<b>Operare per migliorare la qualità della vita:</b> Miglioramento dell'offerta turistica generale attraverso l'interazione fra sedi museali e parchi archeologici, finalizzata all'incremento del flusso turistico e nello specifico a quello del turismo scolastico.	
<b>Soggetti coinvolti</b>	Associazioni culturali, Associazioni sportive, Operatori turistici, Fondazione Archeologica Canosina, Pro-Loco, Puglia Promozione, Coop DROMOS, Ufficio Turismo, Ufficio Tecnico Comunale	
<b>Risultati attesi dalla realizzazione dell'obiettivo</b>	Miglioramento della qualità della vita sociale	
<b>Peso</b> (rispetto agli altri obiettivi strategici, la cui somma deve essere 100%)	1%	
<b>Fasi obiettivo strategico</b> (a seconda del numero di azioni)	<b>Prima azione</b>	
	<i>Descrizione</i>	Interventi sulla segnaletica turistica e realizzazione di materiale di promozione turistica. Utilizzo delle aree archeologiche per attività culturali. Partecipazione a fiere nazionali di promozione turistica. Intensificazione della promozione turistica destinata al mondo scolastico. Razionalizzazione dei punti di informazione turistica sul territorio.
	<i>Inizio presunto</i>	1 gennaio 2014
	<i>Fine presunta</i>	31 dicembre 2014
	<i>Peso (su 100%)</i>	40%
	<b>Seconda azione</b>	
	<i>Descrizione</i>	Revisione e razionalizzazione degli itinerari turistici sul territorio con particolare attenzione all'interazione sul territorio fra le strutture museali e le aree archeologiche, anche attraverso attività culturali integrate. Intensificazione dell'informazione turistica, anche attraverso la partecipazione a fiere nazionali di promozione turistica. Interazione con le attività commerciali di ristorazione e ricezione alberghiera del territorio canosino. Attivazione di contatti con i comuni vicini finalizzata alla realizzazione delle reciproche specificità turistico – archeologiche.
	<i>Inizio presunto</i>	1 gennaio 2015
	<i>Fine presunta</i>	31 dicembre 2015
	<i>Peso (su 100%)</i>	30%
	<b>Terza azione</b>	
	<i>Descrizione</i>	Allargamento dell'offerta turistica del territorio, anche attraverso la realizzazione di una nuova struttura museale realizzata con particolare attenzione alle specificità delle aree archeologiche. Attività culturali che coinvolgano tutte le aree archeologiche del territorio, intercettando anche eventuali finanziamenti regionali. Proseguo dell'azione di promozione turistica con particolare attenzione al turismo scolastico. Attivazione di contatti con i comuni vicini finalizzata alla realizzazione delle reciproche specificità turistico – archeologiche.
	<i>Inizio presunto</i>	1 gennaio 2016
	<i>Fine presunta</i>	31 dicembre 2016
	<i>Peso (su 100%)</i>	30%

**1° SETTORE AFFARI GENERALI, CULTURA, PUBBLICA ISTRUZIONE, POLITICHE SOCIALI,  
SPORT, DEMOGRAFICI E CONTENZIOSO**

<b>OBIETTIVO STRATEGICO</b>		
<b>Responsabile di riferimento</b>	Dott. Samuele Pontino	
<b>Area strategica di riferimento</b> (da considerare in riferimento alla struttura organizzativa dell'Ente)	Politiche Sociali	
<b>Data inizio</b>	Anni	
<b>Data fine</b>	2014/2016	
<b>Descrizione obiettivo strategico</b>	<b>Operare per migliorare la qualità della vita:</b> Interventi sui nuclei familiari disagiati finalizzati al reinserimento nel contesto sociale e indirizzati al recupero di minori in stato di devianza.	
<b>Soggetti coinvolti</b>	Scuole, Associazioni culturali, Associazioni sportive, Operatori sociali privati e pubblici.	
<b>Risultati attesi dalla realizzazione dell'obiettivo</b>	Miglioramento della qualità della vita sociale	
<b>Peso</b> (rispetto agli altri obiettivi strategici, la cui somma deve essere 100%)	1%	
<b>Fasi obiettivo strategico</b> (a seconda del numero di azioni)	<b>Prima azione</b>	
	<i>Descrizione</i>	Progetto SADE (servizio Assistenza Domiciliare e d Educativo) tendente al recupero dei nuclei familiari in stato di forte disagio sociale.
	<i>Inizio presunto</i>	1 gennaio 2014
	<i>Fine presunta</i>	31 dicembre 2014
	<i>Peso (su 100%)</i>	40%
	<b>Seconda azione</b>	
	<i>Descrizione</i>	Assistenza economica e sociale finalizzata al reinserimento, se pur temporaneo, nella vita quotidiana e lavorativa.
	<i>Inizio presunto</i>	1 gennaio 2015
	<i>Fine presunta</i>	31 dicembre 2015
	<i>Peso (su 100%)</i>	30%
	<b>Terza azione</b>	
	<i>Descrizione</i>	Contatti con il mondo scolastico per individuare soggetti minori e non che versano in stato di grave difficoltà di reinserimento nella società civile. Interconnessione con operatori sociali pubblici e privati per il miglioramento della qualità della vita del contesto cittadino.
	<i>Inizio presunto</i>	1 gennaio 2016
	<i>Fine presunta</i>	31 dicembre 2016
	<i>Peso (su 100%)</i>	30%



**1° SETTORE AFFARI GENERALI, CULTURA, PUBBLICA ISTRUZIONE, POLITICHE SOCIALI,  
SPORT, DEMOGRAFICI E CONTENZIOSO**

<b>OBIETTIVO STRATEGICO</b>		
<b>Responsabile di riferimento</b>	Dott. Samuele Pontino	
<b>Area strategica di riferimento (da considerare in riferimento alla struttura organizzativa dell'Ente)</b>	Sport	
<b>Data inizio</b>	2014	
<b>Data fine</b>	2016	
<b>Descrizione obiettivo strategico</b>	<b>Operare per migliorare la qualità della vita:</b> Miglioramento della qualità delle strutture sportive esistenti sul territorio comunale. Miglioramento della qualità delle attività sportive svolte nel mondo della scuola coinvolgendo nelle attività le associazioni sportive presenti nel territorio comunale.	
<b>Soggetti coinvolti</b>	Scuole, Associazioni sportive.	
<b>Risultati attesi dalla realizzazione dell'obiettivo</b>	Razionalizzazione dell'utilizzo delle strutture sportive, finalizzata alla migliore funzionalità delle stesse e al risparmio della spesa pubblica. Promozione e diffusione delle attività sportive nel mondo giovanile anche attraverso il reinserimento di minori in stato di difficoltà sociale e attraverso attività extracurricolari scolastiche.	
<b>Peso (rispetto agli altri obiettivi strategici, la cui somma deve essere 100%)</b>	1%	
<b>Fasi obiettivo strategico (a seconda del numero di azioni)</b>	<b>Prima azione</b>	
	<i>Descrizione</i>	Istruttoria e definizione del nuovo "Regolamento di utilizzo delle strutture sportive". Approvazione in C. C..
	<i>Inizio presunto</i>	1 gennaio 2014
	<i>Fine presunta</i>	31 dicembre 2014
	<i>Peso (su 100%)</i>	40%
	<b>Seconda azione</b>	
	<i>Descrizione</i>	Ricerca di finanziamenti a valere sui bandi europei, regionali ecc. per l'ammodernamento e la migliore fruizione delle strutture sportive esistenti sul territorio comunale. Attivazione percorsi di collaborazione tra scuola e società sportive per il miglioramento della qualità delle attività sportive svolte nelle scuole.
	<i>Inizio presunto</i>	1 gennaio 2015
	<i>Fine presunta</i>	31 dicembre 2015
	<i>Peso (su 100%)</i>	30%
	<b>Terza azione</b>	
	<i>Descrizione</i>	Ricerca di finanziamenti a valere sui bandi europei, regionali ecc. per l'ammodernamento e la migliore fruizione delle strutture sportive esistenti sul territorio comunale. Ricerca di bandi per la costruzione di nuove strutture sportive.
	<i>Inizio presunto</i>	1 gennaio 2016
	<i>Fine presunta</i>	31 dicembre 2016
	<i>Peso (su 100%)</i>	30%



# CITTA' di CANOSA di PUGLIA

Provincia di BT

## 5° SETTORE POLIZIA MUNICIPALE

OBIETTIVO STRATEGICO		
<b>Responsabile di riferimento</b>	Dott. Giuseppe DI BIASE AD INTERIM	
<b>Area strategica di riferimento</b> (da considerare in riferimento alla struttura organizzativa dell'Ente)	<b>Settore Polizia Municipale</b>	
<b>Data inizio</b>	1° gennaio 2014	
<b>Data fine</b>	31 dicembre 2016	
<b>Descrizione obiettivo strategico</b>	Potenziamento delle attività di controllo e di accertamento delle violazioni in materia di rifiuti. ( <b>Polizia Ambientale</b> )	
<b>Soggetti coinvolti</b>	Tutto il Personale del 5° Settore	
<b>Risultati attesi dalla realizzazione dell'obiettivi</b>	<b>1. Potenziamento della tutela ambientale:</b> - Prevenire, accertare e sanzionare l'abbandono/deposito/irregolare conferimento di rifiuti in aree pubbliche, anche mediante l'uso di sistemi informatici e di sorveglianza; - Concorrere, congiuntamente con gli altri settori competenti ex contractu, nel controllo del servizio pubblico relativo alla raccolta dei rifiuti;	
<b>Peso</b> (rispetto agli altri obiettivi strategici, la cui somma deve essere 100%)	10%	
<b>Fasi obiettivo strategico</b> (a seconda del numero di azioni)	<b>Primo anno di programmazione</b>	
	<i>Descrizione</i>	<b>1. Attività finalizzata alla tutela ambientale:</b> - Attività di indagine, pattugliamento e perlustrazione del centro abitato e dell'agro canosino finalizzato all'adozione di sanzioni a carico di trasgressori; - Attività di controllo e monitoraggio dei principali centri di produzione dei rifiuti (es. rivenditori di pneumatici, rivenditori di elettrodomestici ecc...);
	<i>Inizio presunto</i>	01/01/2014
	<i>Fine presunta</i>	31/12/2014
	<i>Peso (su 100%)</i>	50%
	<b>Secondo anno di programmazione</b>	
	<i>Descrizione</i>	<b>1. Potenziamento della tutela ambientale:</b> - Potenziamento attività di indagine, pattugliamento e perlustrazione del centro abitato e dell'agro canosino finalizzato all'adozione di sanzioni a carico di trasgressori; - Potenziamento attività di controllo e monitoraggio dei principali centri di produzione dei rifiuti (es. rivenditori di pneumatici, rivenditori di elettrodomestici ecc...);

	<i>Inizio presunto</i>	01/01/2015
	<i>Fine presunta</i>	31/12/2015
	<i>Peso (su 100%)</i>	25%
	<b>Terzo anno di programmazione</b>	
	<i>Descrizione</i>	<b>1. Consolidamento dell'attività di tutela ambientale:</b> - Consolidamento attività di indagine, pattugliamento e perlustrazione del centro abitato e dell'agro canosino finalizzato all'adozione di sanzioni a carico di trasgressori; - Consolidamento attività di controllo e monitoraggio dei principali centri di produzione dei rifiuti (es. rivenditori di pneumatici, rivenditori di elettrodomestici ecc...);
	<i>Inizio presunto</i>	01/01/2016
	<i>Fine presunta</i>	31/12/2016
	<i>Peso (su 100%)</i>	25%

## 2° SETTORE PROGRAMMAZIONE ECONOMICA, FINANZE, TRIBUTI E PERSONALE

<b>OBIETTIVO STRATEGICO</b>		
<b>Responsabile di riferimento</b>	Dott. Giuseppe DI BIASE	
<b>Area strategica di riferimento</b> (da considerare in riferimento alla struttura organizzativa dell'Ente)	Settore Finanze e Bilancio	
<b>Data inizio</b>	Anni 2014/2016	
<b>Data fine</b>		
	1° gennaio 2014	
	31 dicembre 2016	
<b>Descrizione obiettivo strategico</b>	Migliorare gli indicatori di efficacia , efficienza ed economicità del Comune attraverso l'attività del controllo di Gestione consistente nella verifica sia nel corso e al termine della gestione dello stato di attuazione degli obiettivi annuali programmatici ed assegnati.	
<b>Soggetti coinvolti</b>	Dirigenti – Settore Finanze e Bilancio – Ufficio del Controllo di Gestione (UCG).	
<b>Risultati attesi dalla realizzazione dell'obiettivo</b>	La finalità dell'implementazione del controllo di Gestione è quella di analizzare l'intera attività amministrativa della struttura comunale rappresentando il rapporto tra costi e benefici ed evidenziando le eventuali cause del mancato raggiungimento dei risultati attesi. Il Controllo di Gestione consente di verificare l'efficienza intesa come rapporto tra risultato ottenuto e i mezzi impiegati per ottenerlo. Efficacia quale rapporto tra risultato ottenuto e gli obiettivi prefissati. Economicità intesa come capacità di raggiungere gli obiettivi attraverso la verifica del rapporto tra risultati e costi. Le risultanze del Controllo di Gestione oltre che essere elemento di valutazione dell'amministrazione comunale sono utilizzate dal Nucleo di Valutazione per la valutazione della performance individuale dei dirigenti. Monitorare analizzare e apportare correttivi.	
<b>Peso</b> (rispetto agli altri obiettivi strategici, la cui somma deve essere 100%)	2,5%	
<b>Fasi obiettivo strategico</b>	<b>Primo anno di programmazione</b>	
	<i>Descrizione</i>	Consolidamento dell'attività di controllo intrapresa nell'anno 2013.
	<i>Inizio presunto</i>	01/01/2014
	<i>Fine presunta</i>	31/12/2014
	<i>Peso (su 100%)</i>	30%
	<b>Secondo anno di programmazione</b>	
	<i>Descrizione</i>	Potenziamento del sistema di controllo di gestione attraverso la creazione di indicatori specifici miranti a determinare le cause di criticità di alcuni servizi ed attività comunali. Implementazione degli indicatori del controllo di gestione per centro di costo.
	<i>Inizio presunto</i>	01/01/2015
	<i>Fine presunta</i>	31/12/2015
	<i>Peso (su 100%)</i>	30%
	<b>Terzo anno di programmazione</b>	
	<i>Descrizione</i>	Implementazione degli indicatori del controllo di gestione per centro di costo.
	<i>Inizio presunto</i>	01/01/2016
	<i>Fine presunta</i>	31/12/2016
	<i>Peso (su 100%)</i>	40%



CITTA' DI CANOSA DI PUGLIA

SETTORE III

SERVIZIO S.U.A.P.

<b>OBIETTIVO STRATEGICO</b>		
<b>Responsabile di riferimento</b>		<b>Ing. Giuseppe Limongelli</b>
<b>Data inizio</b>		<b>1° Gennaio 2014</b>
<b>Data fine</b>		<b>31 Dicembre 2016</b>
<b>Descrizione obiettivo Strategico</b>		<b>Piano per gli Indediamenti Produttivi P.I.P. D6/Madonna di Costantinopoli Attività amministrative finalizzate alla realizzazione di opifici da parte dei privati.</b>
<b>Soggetti coinvolti</b>		<b>SUAP</b>
<b>Risultati attesi</b>		<b>Realizzazione delle opere di urbanizzazione primaria mancanti e strettamente necessarie al rilascio dei Permessi di costruire per la realizzazione degli opifici</b>
<b>Peso ( rispetto agli altri obiettivi strategici, la cui somma deve essere 100%)</b>		<b>10%</b>
<b><i>Primo anno di programmazione</i></b>		
<b>Fasi obiettivo strategico</b>		<b>Descrizione</b>
		<b>Attività tecnico amministrative connesse alla realizzazione delle opere di urbanizzazione primarie relative all'area D6. Accelerazione delle procedure inerenti i lavori.</b>
		<b>Inizio presunto</b>
		<b>Gennaio 2014</b>
		<b>Fine presunta</b>
		<b>Dicembre 2014</b>

	<i>Peso (su 100%)</i>	<b>40%</b>
<b>Secondo anno di programmazione</b>		
	<i>Descrizione</i>	<b>Rilascio dei permessi di costruire finalizzati alla realizzazione di opifici., con completamento di tutte le opere di urbanizzazione primarie mancanti.</b>
	<i>Inizio presunto</i>	<b>Gennaio 2015</b>
	<i>Fine presunta</i>	<b>Dicembre 2015</b>
	<i>Peso (su 100%)</i>	<b>40%</b>
<b>Terzo anno di programmazione</b>		
	<i>Descrizione</i>	<b>Ultimazione della edificazione ed inizio delle attività artigianali nelle aree assegnate e complete .</b>
	<i>Inizio presunto</i>	<b>Gennaio 2016</b>
	<i>Fine presunta</i>	<b>Dicembre 2016</b>
	<i>Peso (su 100%)</i>	<b>20%</b>



CITTA' DI CANOSA DI PUGLIA

SETTORE III

SERVIZIO S.U.A.P.

<b>OBIETTIVO STRATEGICO</b>		
<b>Responsabile di riferimento</b>		<b>Ing. Giuseppe Limongelli</b>
<b>Data inizio</b>		<b>1° Gennaio 2014</b>
<b>Data fine</b>		<b>31 Dicembre 2016</b>
<b>Descrizione obiettivo Strategico</b>		<b>Ampliamento del mercato comunale di Piano San Giovanni, mediante la sistemazione dell'area adiacente.</b>
<b>Soggetti coinvolti</b>		<b>SUAP</b>
<b>Risultati attesi</b>		<b>Risoluzione di un'annosa problematica connessa all'area mercatale, mediante la sistemazione di un'area adiacente e miglioramento della sicurezza e viabilità.</b>
<b>Peso ( rispetto agli altri obiettivi strategici, la cui somma deve essere 100%)</b>		<b>4%</b>
<b>Primo anno di programmazione</b>		
<b>Fasi obiettivo strategico</b>		<b>Descrizione</b> Attività tecnico amministrative connesse alla progettazione preliminare relativa all'area in oggetto.
		<b>Inizio presunto</b> Gennaio 2014
		<b>Fine presunta</b> Dicembre 2014

	<i>Peso (su 100%)</i>	<b>20%</b>
<b>Secondo anno di programmazione</b>		
	<i>Descrizione</i>	<b>Indizione conferenza di servizio per l'ottenimento dei prescritti pareri, convocando la Soprintendenza archeologica della Puglia, l'A.S.L., VV.FF. ai fini della valutazione del progetto della nuova sistemazione dell'area mercatale. Conclusione della conferenza con l'emanazione dei prescritti pareri .</b>
	<i>Inizio presunto</i>	<b>Gennaio 2015</b>
	<i>Fine presunta</i>	<b>Dicembre 2015</b>
	<i>Peso (su 100%)</i>	<b>40%</b>
<b>Terzo anno di programmazione</b>		
	<i>Descrizione</i>	<b>Lavori di sistemazione dell'area, nuova graduatoria per l'assegnazione dei posti nell'area mercatale mediante convocazione di tutte le rappresentanze sindacali</b>
	<i>Inizio presunto</i>	<b>Gennaio 2016</b>
	<i>Fine presunta</i>	<b>Dicembre 2016</b>
	<i>Peso (su 100%)</i>	<b>40%</b>





CITTA' DI CANOSA DI PUGLIA

III SETTORE

SERVIZIO S.U.E.

OBIETTIVO STRATEGICO		
<b>Responsabile di riferimento</b>	Ing. Giuseppe Limongelli	
<b>Data inizio</b>	1° GENNAIO 2014	
<b>Data fine</b>	31 DICEMBRE 2016	
<b>Descrizione obiettivo Strategico</b>	Piano Urbanistico Generale (PUG) Pianificazione comunale urbanistica Regolamento Edilizio (PUG) Tabelle parametriche per oneri concessori	
<b>Soggetti coinvolti</b>	SUE	
<b>Risultati attesi</b>	Portare a conclusione l'iter amministrativo di approvazione del Piano Urbanistico Generale, con la conseguente attività legata alla redazione del nuovo Regolamento Edilizio in linea con il P.U.G.	
<b>Peso (rispetto agli altri obiettivi strategici, la cui somma deve essere 100%)</b>	20%	
<b>Fasi obiettivo strategico</b>	<i>Primo anno di programmazione</i>	
	<i>Descrizione</i>	Attività tecnico amministrative connesse alla conferenza di servizi propedeutica all'approvazione definitiva del PUG per il parere di compatibilità al DRAG. Approvazione definitiva. Deliberazione di Consiglio Comunale. Revisione e redazione cartografie di dettaglio.
	<i>Inizio</i>	Gennaio 2014
	<i>Fine presunta</i>	Dicembre 2014
	<i>Peso (su 100%)</i>	40%
	<i>Secondo anno di programmazione</i>	

	<p><i>Descrizione</i></p>	<p>Redazione tabelle parametriche per oneri concessori, relativi alle nuove zonizzazioni.</p> <p>Redazione del regolamento edilizio con il quale vengono disciplinate, in conformità alle leggi vigenti, le seguenti materie:</p> <ul style="list-style-type: none"> <li>- procedimento per il rilascio della concessione;</li> <li>- procedimento per il rilascio della autorizzazione;</li> <li>- compilazione e caratteristiche tecniche degli atti e progetti da sottoporre ai pareri;</li> <li>- criteri per le determinazioni degli indici e parametri delle opere, edifici e spazi interni;</li> <li>- caratteri esterni degli edifici e materiali da costruzione, in riferimento all'ambiente;</li> <li>- norme igienico-sanitarie per le opere, gli edifici e le aree esterne;</li> <li>- regole da osservare nella costruzione per garantire la pubblica incolumità;</li> <li>- vigilanza sull'esecuzione dei lavori;</li> <li>- uso e manutenzione del suolo, delle opere, degli edifici, spazi e servizi pubblici.</li> </ul> <p>Adozione</p>
	<i>Inizio presunto</i>	Gennaio 2015
	<i>Fine presunta</i>	Dicembre 2015
	<i>Peso (su 100%)</i>	40%
<b>Terzo anno di programmazione</b>		
	<i>Descrizione</i>	Approvazione definitiva regolamento edilizio.
	<i>Inizio presunto</i>	Gennaio 2016
	<i>Fine presunta</i>	Dicembre 2016
	<i>Peso (su 100%)</i>	20%



CITTA' DI CANOSA DI PUGLIA

III SETTORE

SERVIZIO S.U.E.

OBIETTIVO STRATEGICO		
<b>Responsabile di riferimento</b>	Ing. Giuseppe Limongelli	
<b>Data inizio</b>	1° Gennaio 2014	
<b>Data fine</b>	31 Dicembre 2016	
<b>Descrizione obiettivo Strategico</b>	Manifestazione di interesse per la presentazione di proposte coerenti con il documento di rigenerazione urbana promosso dal comune, volti a promuovere la riqualificazione di parti significative di città mediante interventi organici di interesse pubblico	
<b>Soggetti coinvolti</b>	SUE	
<b>Risultati attesi</b>	La riqualificazione urbanistica ed ambientale di un'area, mediante la realizzazione di opere di interesse pubblico	
<b>Peso (rispetto agli altri obiettivi strategici, la cui somma deve essere 100%)</b>	6%	
<b>Fasi obiettivo strategico</b>	<b>Primo anno di programmazione</b>	
	<i>Descrizione</i>	Attività tecnico amministrative connessa alla analisi della ammissibilità tecnica delle proposte di rigenerazione pervenute.
	<i>Inizio</i>	Gennaio 2014
	<i>Fine presunta</i>	Dicembre 2014
	<i>Peso (su 100%)</i>	20%
	<b>Secondo anno di programmazione</b>	

	<i>Descrizione</i>	<b>Valutazione economiche relative ai costi/benefici dell'intervento; valutazioni sociali; valutazioni sulla qualità urbanistica ed architettonica dell'intervento; valutazioni sulla sostenibilità ambientale ed il contenimento energetico.</b>
	<i>Inizio presunto</i>	<b>Gennaio 2015</b>
	<i>Fine presunta</i>	<b>Dicembre 2015</b>
	<i>Peso (su 100%)</i>	<b>40%</b>
	<b>Terzo anno di programmazione</b>	
	<i>Descrizione</i>	<b>Convenzione con il soggetto proponente selezionato, che definirà le rispettive competenze, le modalità di formazione ed i contenuti del PIRU, la quantificazione e la natura delle risorse finanziarie e la durata di validità nel rispetto di quanto disciplinato nella Legge Regionale 21/2008</b>
	<i>Inizio presunto</i>	<b>Gennaio 2016</b>
	<i>Fine presunta</i>	<b>Dicembre 2016</b>
	<i>Peso (su 100%)</i>	<b>40%</b>

#### 4° SETTORE LAVORI PUBBLICI

<b>OBIETTIVO STRATEGICO</b>		
<b>Responsabile di riferimento</b>	Ing. Sabino Germinario	
<b>Area strategica di riferimento</b> (da considerare in riferimento alla struttura organizzativa dell'Ente)	Lavori Pubblici	
<b>Data inizio</b>	2014	
<b>Data fine</b>	2016	
Anni 2014/2016		
<b>Descrizione obiettivo strategico</b>	Completamento infrastrutturazione Aree PIP D/2 e D/6	
<b>Soggetti coinvolti</b>	Settore LL.PP., Settore Finanze, Settore Urbanistica	
<b>Risultati attesi dalla realizzazione dell'obiettivo</b>	Urbanizzazioni dell'area PIP D/2 e D/6 e consegna delle aree urbanizzate per l'assegnazione dei lotti ai richiedenti	
<b>Peso</b> (rispetto agli altri obiettivi strategici, la cui somma deve essere 100%)	18%	
<b>Fasi obiettivo strategico</b> (a seconda del numero di azioni)	<b>Prima azione</b>	
	<i>Descrizione</i>	Emissione decreti di esproprio aree e stipula contratto. Acquisizione pareri. Approvazione progetto esecutivo e cantierizzazione D2. Inizio lavori D6.
	<i>Inizio presunto</i>	Gennaio 2014
	<i>Fine presunta</i>	Dicembre 2014
	<i>Peso (su 100%)</i>	40
	<b>Seconda azione</b>	
	<i>Descrizione</i>	Realizzazione lavori Collaudo, rendicontazione e consegna lotti D2 e D6
	<i>Inizio presunto</i>	Gennaio 2015
	<i>Fine presunta</i>	Dicembre 2015
	<i>Peso (su 100%)</i>	50
	<b>Terza azione</b>	
	<i>Descrizione</i>	Completamento urbanizzazioni zone D2 e D6
	<i>Inizio presunto</i>	Gennaio 2016
	<i>Fine presunta</i>	Dicembre 2016
	<i>Peso (su 100%)</i>	10

#### 4° SETTORE LAVORI PUBBLICI

<b>OBIETTIVO STRATEGICO</b>		
<b>Responsabile di riferimento</b>	Ing. Sabino Germinario	
<b>Area strategica di riferimento</b> (da considerare in riferimento alla struttura organizzativa dell'Ente)	Lavori Pubblici	
<b>Data inizio</b>	2014	
<b>Data fine</b>	2016	
Anni 2014/2016		
<b>Descrizione obiettivo strategico</b>	Miglioramento organizzativo e logistico degli uffici della Polizia Municipale.	
<b>Soggetti coinvolti</b>	Settore LL.PP.;	
<b>Risultati attesi dalla realizzazione dell'obiettivo</b>	Il Trasferimento degli uffici della Polizia Municipale dalla periferia al centro della città risulta strategico in quanto è attesa una maggiore efficienza nell'espletamento dei servizi nonché un maggior controllo ai fini della sicurezza attesa la vicinanza ai luoghi sensibili.	
<b>Peso</b> (rispetto agli altri obiettivi strategici, la cui somma deve essere 100%)	2%	
<b>Fasi obiettivo strategico</b> (a seconda del numero di azioni)	<b>Prima azione</b>	
	<i>Descrizione</i>	Completamento di tutte le attività di competenza del Settore Lavori Pubblici e trasferimento degli uffici presso i locali a disposizione (ex-Pretura)
	<i>Inizio presunto</i>	Gennaio 2014
	<i>Fine presunta</i>	Dicembre 2014
	<i>Peso (su 100%)</i>	90
	<b>Seconda azione</b>	
	<i>Descrizione</i>	Ottimizzazione dei servizi attraverso la razionalizzazione degli spazi.
	<i>Inizio presunto</i>	Gennaio 2015
	<i>Fine presunta</i>	Dicembre 2015
	<i>Peso (su 100%)</i>	5
	<b>Terza azione</b>	
	<i>Descrizione</i>	Ottimizzazione dei servizi attraverso la razionalizzazione degli spazi.
	<i>Inizio presunto</i>	Gennaio 2016
	<i>Fine presunta</i>	Dicembre 2016
	<i>Peso (su 100%)</i>	5

#### 4° SETTORE LAVORI PUBBLICI

<b>OBIETTIVO STRATEGICO</b>		
<b>Responsabile di riferimento</b>	Ing. Sabino Germinario	
<b>Area strategica di riferimento</b> (da considerare in riferimento alla struttura organizzativa dell'Ente)	Settore Lavori Pubblici e Patrimonio	
<b>Data inizio</b>	2014	
<b>Data fine</b>	2016	
Anni 2014/2016		
<b>Descrizione obiettivo strategico</b>	Individuazione di terreni ed aree incolte e/o abbandonate da utilizzare ai fini sociali	
<b>Soggetti coinvolti</b>	Settore LL.PP., Settore I° - Politiche sociali	
<b>Risultati attesi dalla realizzazione dell'obiettivo</b>	Assegnazione di aree per coltivazioni agricole ad associazioni e/o soggetti a rischio esclusione sociale.	
<b>Peso</b> (rispetto agli altri obiettivi strategici, la cui somma deve essere 100%)	0,5%	
<b>Fasi obiettivo strategico</b> (a seconda del numero di azioni)	<b>Prima azione</b>	
	<i>Descrizione</i>	Individuazione dei terreni incolti e/o abbandonati; Verifica dello stato di consistenza; Accessibilità. Pubblicazione dell'avviso per l'affidamento dei terreni incolti ad associazioni e/o soggetti a rischio esclusione sociale.
	<i>Inizio presunto</i>	Gennaio 2014
	<i>Fine presunta</i>	Dicembre 2014
	<i>Peso (su 100%)</i>	85
	<b>Seconda azione</b>	
	<i>Descrizione</i>	Assegnazione delle aree individuate in comodato gratuito ad associazioni e/o soggetti a rischio esclusione sociale. Attività di accompagnamento.
	<i>Inizio presunto</i>	Gennaio 2015
	<i>Fine presunta</i>	Dicembre 2015
	<i>Peso (su 100%)</i>	10
	<b>Terza azione</b>	
	<i>Descrizione</i>	Attività di accompagnamento.
	<i>Inizio presunto</i>	Gennaio 2016
	<i>Fine presunta</i>	Dicembre 2016
	<i>Peso (su 100%)</i>	

**4° SETTORE LAVORI PUBBLICI**

<b>OBIETTIVO STRATEGICO</b>		
<b>Responsabile di riferimento</b>	Ing. Sabino Germinario	
<b>Area strategica di riferimento</b> (da considerare in riferimento alla struttura organizzativa dell'Ente)	Lavori Pubblici	
<b>Data inizio</b>	2014	
<b>Data fine</b>	2016	
	Anni 2014/2016	
<b>Descrizione obiettivo strategico</b>	Valorizzazione del patrimonio archeologico canosino attraverso la realizzazione del museo del territorio	
<b>Soggetti coinvolti</b>	Settore LL.PP.;	
<b>Risultati attesi dalla realizzazione dell'obiettivo</b>	Realizzazione del museo archeologico del territorio	
<b>Peso</b> (rispetto agli altri obiettivi strategici, la cui somma deve essere 100%)	10%	
<b>Fasi obiettivo strategico</b> (a seconda del numero di azioni)	<b>Prima azione</b>	
	<i>Descrizione</i>	Attività propedeutiche alla realizzazione del museo ed alla presentazione alla Regione Puglia di uno studio di fattibilità nella sede individuata.
	<i>Inizio presunto</i>	Gennaio 2014
	<i>Fine presunta</i>	Dicembre 2014
	<i>Peso (su 100%)</i>	5
	<b>Seconda azione</b>	
	<i>Descrizione</i>	Predisposizione e presentazione alla Regione Puglia di uno studio di fattibilità per la realizzazione del museo nella sede individuata. Sottoscrizione di accordi, protocolli d'intesa, impegni etc... con la Regione Puglia al fine dell'individuazione e dell'assegnazione delle risorse economiche per la realizzazione dell'opera. Indizione di un concorso di idee per la realizzazione di un progetto.
	<i>Inizio presunto</i>	Gennaio 2015
	<i>Fine presunta</i>	Dicembre 2015
	<i>Peso (su 100%)</i>	70
	<b>Terza azione</b>	
	<i>Descrizione</i>	Predisposizione e indizione del bando di gara per la realizzazione del museo.
	<i>Inizio presunto</i>	Gennaio 2016
	<i>Fine presunta</i>	Dicembre 2016
	<i>Peso (su 100%)</i>	25





# **LETTURA DEL BILANCIO PER PROGRAMMI**

---

## **RISORSE UMANE E STRUMENTALI**

### **RISORSE UMANE DA IMPIEGARE IN NEI 12 PROGRAMMI**

In ciascun programma sono impiegate le risorse umane come da allegato alla spesa del personale assegnato a ciascun servizio.

### **RISORSE STRUMENTALI DA UTILIZZARE NEI 12 PROGRAMMI**

Le risorse strumentali da utilizzare sono quelle riportate nell'inventario dei beni mobili ed immobili

---

**3.3 - QUADRO GENERALE DEGLI IMPIEGHI PER PROGRAMMA (parte 1)**

Programma n.	Anno 2014			
	Spese correnti		Spese per investimento	Totale
	Consolidate	Di sviluppo		
1	11.152.407,07	0,00	15.000,00	11.167.407,07
2	27.902,15	0,00	0,00	27.902,15
3	1.368.183,51	0,00	25.450,00	1.393.633,51
4	1.635.081,00	0,00	446.313,12	2.081.394,12
5	232.609,05	0,00	0,00	232.609,05
6	99.567,98	0,00	116.141,00	215.708,98
7	40.000,00	0,00	0,00	40.000,00
8	1.651.298,60	0,00	1.600.000,00	3.251.298,60
9	4.802.520,73	0,00	299.400,00	5.101.920,73
10	1.606.929,16	0,00	3.896,90	1.610.826,06
11	174.069,20	0,00	0,00	174.069,20
12	120.365,36	0,00	0,00	120.365,36
<b>Totali</b>	<b>22.910.933,81</b>	<b>0,00</b>	<b>2.506.201,02</b>	<b>25.417.134,83</b>

**3.3 - QUADRO GENERALE DEGLI IMPIEGHI PER PROGRAMMA (parte 2)**

Programma n.	Anno 2015			
	Spese correnti		Spese per investimento	Totale
	Consolidate	Di sviluppo		
1	11.074.254,83	0,00	11.572.823,83	22.647.078,66
2	26.217,13	0,00	0,00	26.217,13
3	1.343.027,12	0,00	25.450,00	1.368.477,12
4	1.680.381,31	0,00	5.921.159,25	7.601.540,56
5	208.280,12	0,00	15.000.000,00	15.208.280,12
6	93.675,93	0,00	0,00	93.675,93
7	40.000,00	0,00	0,00	40.000,00
8	1.678.222,76	0,00	7.100.000,00	8.778.222,76
9	4.303.759,23	0,00	13.389.624,70	17.693.383,93
10	1.605.279,16	0,00	0,00	1.605.279,16
11	169.536,89	0,00	1.165.000,00	1.334.536,89
12	82.236,36	0,00	0,00	82.236,36
<b>Totali</b>	<b>22.304.870,84</b>	<b>0,00</b>	<b>54.174.057,78</b>	<b>76.478.928,62</b>

**3.3 - QUADRO GENERALE DEGLI IMPIEGHI PER PROGRAMMA (parte 3)**

Programma n.	Anno 2016			
	Spese correnti		Spese per investimento	Totale
	Consolidate	Di sviluppo		
1	10.977.006,99	0,00	1.632.003,80	12.609.010,79
2	24.420,88	0,00	0,00	24.420,88
3	1.340.713,69	0,00	25.450,00	1.366.163,69
4	1.703.500,91	0,00	210.000,00	1.913.500,91
5	207.929,45	0,00	6.524.920,00	6.732.849,45
6	58.712,84	0,00	0,00	58.712,84
7	40.000,00	0,00	0,00	40.000,00
8	1.709.216,39	0,00	5.528.700,00	7.237.916,39
9	4.287.814,70	0,00	8.825.806,40	13.113.621,10
10	1.595.279,17	0,00	0,00	1.595.279,17
11	172.293,15	0,00	1.200.000,00	1.372.293,15
12	82.236,36	0,00	0,00	82.236,36
<b>Totali</b>	<b>22.199.124,53</b>	<b>0,00</b>	<b>23.946.880,20</b>	<b>46.146.004,73</b>

**3.6 - SPESA PREVISTA PER LA REALIZZAZIONE DEL PROGRAMMA**

Amministrazione, gestione e controllo - IMPIEGHI

Spesa Corrente				Anno 2014			
Consolidata		Di sviluppo		Spesa per investimento		Totale (a+b+c)	Valore percentuale sul totale
Entità (a)	% su tot.	Entità (b)	% su tot.	Entità (c)	% su tot.		
11.152.407,07	99,87	0,00	0,00	15.000,00	0,13	11.167.407,07	43,94

Spesa Corrente				Anno 2015			
Consolidata		Di sviluppo		Spesa per investimento		Totale (a+b+c)	Valore percentuale sul totale
Entità (a)	% su tot.	Entità (b)	% su tot.	Entità (c)	% su tot.		
11.074.254,83	48,90	0,00	0,00	11.572.823,83	51,10	22.647.078,66	29,61

Spesa Corrente				Anno 2016			
Consolidata		Di sviluppo		Spesa per investimento		Totale (a+b+c)	Valore percentuale sul totale
Entità (a)	% su tot.	Entità (b)	% su tot.	Entità (c)	% su tot.		
10.977.006,99	87,06	0,00	0,00	1.632.003,80	12,94	12.609.010,79	27,32

## 3.6 - SPESA PREVISTA PER LA REALIZZAZIONE DEL PROGRAMMA

Giustizia - IMPIEGHI

Spesa Corrente				Anno 2014		Anno 2015		Anno 2016		Totale (a+b+c)	Valore percentuale sul totale
Consolidata		Di sviluppo		Spesa per investimento		Spesa per investimento		Spesa per investimento			
Entità (a)	% su tot.	Entità (b)	% su tot.	Entità (c)	% su tot.	Entità (c)	% su tot.	Entità (c)	% su tot.		
27.902,15	100,00	0,00	0,00	0,00	0,00	0,00	0,00	0,00	0,00	27.902,15	0,11
<b>Spesa Corrente</b>											
Consolidata		Di sviluppo		Spesa per investimento		Spesa per investimento		Spesa per investimento		Totale (a+b+c)	Valore percentuale sul totale
Entità (a)	% su tot.	Entità (b)	% su tot.	Entità (c)	% su tot.	Entità (c)	% su tot.	Entità (c)	% su tot.		
26.217,13	100,00	0,00	0,00	0,00	0,00	0,00	0,00	0,00	0,00	26.217,13	0,03
<b>Spesa Corrente</b>											
Consolidata		Di sviluppo		Spesa per investimento		Spesa per investimento		Spesa per investimento		Totale (a+b+c)	Valore percentuale sul totale
Entità (a)	% su tot.	Entità (b)	% su tot.	Entità (c)	% su tot.	Entità (c)	% su tot.	Entità (c)	% su tot.		
24.420,88	100,00	0,00	0,00	0,00	0,00	0,00	0,00	0,00	0,00	24.420,88	0,05
<b>Spesa Corrente</b>											

## 3.6 - SPESA PREVISTA PER LA REALIZZAZIONE DEL PROGRAMMA

Polizia locale - IMPIEGHI

				Anno 2014				Anno 2015				Anno 2016															
		Spesa Corrente		Di sviluppo		Spesa per investimento		Spesa Corrente		Di sviluppo		Spesa per investimento		Spesa Corrente		Di sviluppo		Spesa per investimento		Totale		Valore percentuale sul totale					
Consolidata		% su tot.		Entità (b)		% su tot.		Entità (c)		% su tot.		Entità (a)		% su tot.		Entità (b)		% su tot.		Entità (c)		% su tot.		Entità (a+b+c)		Valore percentuale sul totale	
Entità (a)		1.368.183,51		98,17		0,00		25.450,00		1,83		1.343.027,12		98,14		0,00		25.450,00		1,86		1.366.163,69		2,96			
Anno 2014																											
Anno 2015																											
Anno 2016																											
Sezione 3 - Programmi e Progetti - 3.6: Spesa prevista per la realizzazione del programma																											



## 3.6 - SPESA PREVISTA PER LA REALIZZAZIONE DEL PROGRAMMA

Istruzione pubblica - IMPIEGHI

		Spesa Corrente		Spesa per investimento		Totale (a+b+c)	Valore percentuale sul totale	
		Di sviluppo		Investimento				
Consolidata		Entità (a)	Entità (b)	Entità (c)				
		% su tot.	% su tot.	% su tot.	% su tot.			
Anno 2014		1.635.081,00	78,56	0,00	446.313,12	21,44	2.081.394,12	8,19

		Spesa Corrente		Spesa per investimento		Totale (a+b+c)	Valore percentuale sul totale	
		Di sviluppo		Investimento				
Consolidata		Entità (a)	Entità (b)	Entità (c)				
		% su tot.	% su tot.	% su tot.	% su tot.			
Anno 2015		1.680.381,31	22,11	0,00	5.921.159,25	77,89	7.601.540,56	9,94

		Spesa Corrente		Spesa per investimento		Totale (a+b+c)	Valore percentuale sul totale	
		Di sviluppo		Investimento				
Consolidata		Entità (a)	Entità (b)	Entità (c)				
		% su tot.	% su tot.	% su tot.	% su tot.			
Anno 2016		1.703.500,91	89,03	0,00	210.000,00	10,97	1.913.500,91	4,15

## 3.6 - SPESA PREVISTA PER LA REALIZZAZIONE DEL PROGRAMMA

Cultura e beni culturali - IMPIEGHI

				Anno 2014				Anno 2015				Anno 2016					
		Spesa Corrente		Di sviluppo		Spesa per investimento		Spesa Corrente		Di sviluppo		Spesa per investimento		Totale		Valore percentuale sul totale	
Consolidata		% su tot.	Entità (b)	% su tot.	Entità (c)	% su tot.	Entità (a+b+c)	Consolidata		% su tot.	Entità (b)	% su tot.	Entità (c)	% su tot.	Entità (a+b+c)	Valore percentuale sul totale	
Entità (a)									Entità (a)								
232.609,05		100,00	0,00	0,00	0,00	0,00	0,00	0,00	208.280,12		1,37	0,00	0,00	15.000.000,00	98,63	15.208.280,12	19,89
<b>Spesa Corrente</b>																	
<b>Di sviluppo</b>																	
<b>Spesa per investimento</b>																	
<b>Totale (a+b+c)</b>																	
<b>Valore percentuale sul totale</b>																	
<b>Spesa Corrente</b>																	
<b>Di sviluppo</b>																	
<b>Spesa per investimento</b>																	
<b>Totale (a+b+c)</b>																	
<b>Valore percentuale sul totale</b>																	
207.929,45		3,09	0,00	0,00	0,00	0,00	96,91	6.732.849,45	207.929,45		3,09	0,00	0,00	6.524.920,00	96,91	6.732.849,45	14,59

## 3.6 - SPESA PREVISTA PER LA REALIZZAZIONE DEL PROGRAMMA

Sport e ricreazione - IMPIEGHI

Spesa Corrente				Anno 2014				Anno 2015				Anno 2016				
Consolidata		Di sviluppo		Spesa per investimento		Totale (a+b+c)		Spesa per investimento		Totale (a+b+c)		Spesa per investimento		Totale (a+b+c)		Valore percentuale sul totale
Entità (a)	% su tot.	Entità (b)	% su tot.	Entità (c)	% su tot.	Entità (c)	% su tot.	Entità (c)	% su tot.	Entità (c)	% su tot.	Entità (c)	% su tot.	Entità (c)	% su tot.	
99.567,98	46,16	0,00	0,00	116.141,00	53,84	215.708,98	0,85	0,00	0,00	0,00	0,00	0,00	0,00	58.712,84	0,13	
<b>Spesa Corrente</b>																
<b>Consolidata</b>		<b>Di sviluppo</b>		<b>Spesa per investimento</b>		<b>Totale (a+b+c)</b>		<b>Spesa per investimento</b>		<b>Totale (a+b+c)</b>		<b>Spesa per investimento</b>		<b>Totale (a+b+c)</b>		<b>Valore percentuale sul totale</b>
<b>Entità (a)</b>	<b>% su tot.</b>	<b>Entità (b)</b>	<b>% su tot.</b>	<b>Entità (c)</b>	<b>% su tot.</b>	<b>Entità (c)</b>	<b>% su tot.</b>	<b>Entità (c)</b>	<b>% su tot.</b>	<b>Entità (c)</b>	<b>% su tot.</b>	<b>Entità (c)</b>	<b>% su tot.</b>	<b>Entità (c)</b>	<b>% su tot.</b>	
93.675,93	100,00	0,00	0,00	0,00	0,00	93.675,93	0,12	0,00	0,00	0,00	0,00	0,00	0,00	58.712,84	0,13	
<b>Spesa Corrente</b>																
<b>Consolidata</b>		<b>Di sviluppo</b>		<b>Spesa per investimento</b>		<b>Totale (a+b+c)</b>		<b>Spesa per investimento</b>		<b>Totale (a+b+c)</b>		<b>Spesa per investimento</b>		<b>Totale (a+b+c)</b>		<b>Valore percentuale sul totale</b>
<b>Entità (a)</b>	<b>% su tot.</b>	<b>Entità (b)</b>	<b>% su tot.</b>	<b>Entità (c)</b>	<b>% su tot.</b>	<b>Entità (c)</b>	<b>% su tot.</b>	<b>Entità (c)</b>	<b>% su tot.</b>	<b>Entità (c)</b>	<b>% su tot.</b>	<b>Entità (c)</b>	<b>% su tot.</b>	<b>Entità (c)</b>	<b>% su tot.</b>	
58.712,84	100,00	0,00	0,00	0,00	0,00	58.712,84	0,13	0,00	0,00	0,00	0,00	0,00	0,00	58.712,84	0,13	

## 3.6 - SPESA PREVISTA PER LA REALIZZAZIONE DEL PROGRAMMA

Turismo - IMPIEGHI

		Anno 2014		Anno 2015		Anno 2016					
		Spesa Corrente		Spesa per investimento		Spesa per investimento					
Consolidata		Di sviluppo		Di sviluppo		Di sviluppo		Totale (a+b+c)		Valore percentuale sul totale	
Entità (a)	% su tot.	Entità (b)	% su tot.	Entità (c)	% su tot.	Entità (c)	% su tot.	Entità (c)	% su tot.	(a+b+c)	
40.000,00	100,00	0,00	0,00	0,00	0,00	0,00	0,00	0,00	0,00	40.000,00	0,09
		Spesa Corrente		Spesa per investimento		Spesa per investimento					
Consolidata		Di sviluppo		Di sviluppo		Di sviluppo		Totale (a+b+c)		Valore percentuale sul totale	
Entità (a)	% su tot.	Entità (b)	% su tot.	Entità (c)	% su tot.	Entità (c)	% su tot.	Entità (c)	% su tot.	(a+b+c)	
40.000,00	100,00	0,00	0,00	0,00	0,00	0,00	0,00	0,00	0,00	40.000,00	0,05

## 3.6 - SPESA PREVISTA PER LA REALIZZAZIONE DEL PROGRAMMA

Viabilità e trasporti - IMPIEGHI

				Anno 2014						
Spesa Corrente		Di sviluppo		Spesa per investimento		Totale (a+b+c)		Valore percentuale sul totale		
Entità (a)	% su tot.	Entità (b)	% su tot.	Entità (c)	% su tot.					
1.651.298,60	50,79	0,00	0,00	1.600.000,00	49,21	3.251.298,60			12,79	
<b>Consolidata</b>										
Entità (a)	% su tot.	Entità (b)	% su tot.	Entità (c)	% su tot.	Totale (a+b+c)	Valore percentuale sul totale			
1.678.222,76	19,12	0,00	0,00	7.100.000,00	80,88	8.778.222,76	11,48			
<b>Spesa Corrente</b>				<b>Di sviluppo</b>		<b>Spesa per investimento</b>		<b>Totale (a+b+c)</b>		<b>Valore percentuale sul totale</b>
<b>Consolidata</b>										
Entità (a)	% su tot.	Entità (b)	% su tot.	Entità (c)	% su tot.	Totale (a+b+c)	Valore percentuale sul totale			
1.709.216,39	23,61	0,00	0,00	5.528.700,00	76,39	7.237.916,39	15,68			
<b>Spesa Corrente</b>				<b>Di sviluppo</b>		<b>Spesa per investimento</b>		<b>Totale (a+b+c)</b>		<b>Valore percentuale sul totale</b>
<b>Consolidata</b>										
Entità (a)	% su tot.	Entità (b)	% su tot.	Entità (c)	% su tot.	Totale (a+b+c)	Valore percentuale sul totale			
1.709.216,39	23,61	0,00	0,00	5.528.700,00	76,39	7.237.916,39	15,68			

**3.6 - SPESA PREVISTA PER LA REALIZZAZIONE DEL PROGRAMMA**

Territorio e ambiente - IMPIEGHI

				Anno 2014				Anno 2015				Anno 2016			
		Spesa Corrente		Spesa per investimento		Totale (a+b+c)		Spesa Corrente		Spesa per investimento		Totale (a+b+c)		Valore percentuale sul totale	
Consolidata		Di sviluppo		investimento		Totale		Di sviluppo		investimento		Totale		Valore percentuale sul totale	
Entità (a)	% su tot.	Entità (b)	% su tot.	Entità (c)	% su tot.	Entità (a+b+c)	% su tot.	Entità (a)	% su tot.	Entità (b)	% su tot.	Entità (c)	% su tot.	(a+b+c)	Valore percentuale sul totale
4.802.520,73	94,13	0,00	0,00	299.400,00	5,87	5.101.920,73	20,07	4.287.814,70	32,70	0,00	0,00	8.825.806,40	67,30	13.113.621,10	28,42
				Anno 2015				Anno 2016							
		Spesa Corrente		Spesa per investimento		Totale (a+b+c)		Spesa Corrente		Spesa per investimento		Totale (a+b+c)		Valore percentuale sul totale	
Consolidata		Di sviluppo		investimento		Totale		Di sviluppo		investimento		Totale		Valore percentuale sul totale	
Entità (a)	% su tot.	Entità (b)	% su tot.	Entità (c)	% su tot.	Entità (a+b+c)	% su tot.	Entità (a)	% su tot.	Entità (b)	% su tot.	Entità (c)	% su tot.	(a+b+c)	Valore percentuale sul totale
4.303.759,23	24,32	0,00	0,00	13.389.624,70	75,68	17.693.383,93	23,13	4.303.759,23	24,32	0,00	0,00	13.389.624,70	75,68	17.693.383,93	23,13

## 3.6 - SPESA PREVISTA PER LA REALIZZAZIONE DEL PROGRAMMA

Settore sociale - IMPIEGHI

Spesa Corrente				Anno 2014			
Consolidata		Di sviluppo		Spesa per investimento		Totale (a+b+c)	Valore percentuale sul totale
Entità (a)	% su tot.	Entità (b)	% su tot.	Entità (c)	% su tot.		
1.606.929,16	99,76	0,00	0,00	3.896,90	0,24	1.610.826,06	6,34

Spesa Corrente				Anno 2015			
Consolidata		Di sviluppo		Spesa per investimento		Totale (a+b+c)	Valore percentuale sul totale
Entità (a)	% su tot.	Entità (b)	% su tot.	Entità (c)	% su tot.		
1.605.279,16	100,00	0,00	0,00	0,00	0,00	1.605.279,16	2,10

Spesa Corrente				Anno 2016			
Consolidata		Di sviluppo		Spesa per investimento		Totale (a+b+c)	Valore percentuale sul totale
Entità (a)	% su tot.	Entità (b)	% su tot.	Entità (c)	% su tot.		
1.595.279,17	100,00	0,00	0,00	0,00	0,00	1.595.279,17	3,46

## 3.6 - SPESA PREVISTA PER LA REALIZZAZIONE DEL PROGRAMMA

Sviluppo economico - IMPIEGHI

				Anno 2014				Anno 2015				Anno 2016											
		Spesa Corrente		Di sviluppo		Spesa per investimento		Spesa Corrente		Di sviluppo		Spesa per investimento		Spesa Corrente		Di sviluppo		Spesa per investimento		Totale		Valore percentuale sul totale	
Entità (a)	% su tot.	Entità (b)	% su tot.	Entità (c)	% su tot.	Entità (c)	% su tot.	Entità (c)	% su tot.	Entità (b)	% su tot.	Entità (c)	% su tot.	Entità (c)	% su tot.	Entità (b)	% su tot.	Entità (c)	% su tot.	Totale (a+b+c)	Valore percentuale sul totale		
174.069,20	100,00	0,00	0,00	0,00	0,00	0,00	0,00	1.165.000,00	87,30	0,00	0,00	1.200.000,00	87,44	1.372.293,15	2,97					1.372.293,15	2,97		
169.536,89	12,70	0,00	0,00	1.165.000,00	87,30	1.334.536,89	1,74																
172.293,15	12,56	0,00	0,00	1.200.000,00	87,44	1.372.293,15	2,97																



## 3.6 - SPESA PREVISTA PER LA REALIZZAZIONE DEL PROGRAMMA

Servizi produttivi - IMPIEGHI

		Anno 2014		Anno 2015		Anno 2016							
		Spesa Corrente		Spesa per Investimento		Spesa per Investimento							
		Di sviluppo		Di sviluppo		Di sviluppo							
Consolidata		% su tot.		% su tot.		% su tot.		Totale (a+b+c)		Valore percentuale sul totale			
Entità (a)		Entità (b)		Entità (c)		Entità (c)							
120.365,36		100,00		0,00		0,00		0,00		120.365,36		0,47	

		Anno 2015		Anno 2015		Anno 2016							
		Spesa Corrente		Spesa per Investimento		Spesa per Investimento							
		Di sviluppo		Di sviluppo		Di sviluppo							
Consolidata		% su tot.		% su tot.		% su tot.		Totale (a+b+c)		Valore percentuale sul totale			
Entità (a)		Entità (b)		Entità (c)		Entità (c)							
82.236,36		100,00		0,00		0,00		0,00		82.236,36		0,11	

		Anno 2016		Anno 2016		Anno 2016							
		Spesa Corrente		Spesa per Investimento		Spesa per Investimento							
		Di sviluppo		Di sviluppo		Di sviluppo							
Consolidata		% su tot.		% su tot.		% su tot.		Totale (a+b+c)		Valore percentuale sul totale			
Entità (a)		Entità (b)		Entità (c)		Entità (c)							
82.236,36		100,00		0,00		0,00		0,00		82.236,36		0,18	

#### 4.1 - ELENCO DELLE OPERE PUBBLICHE FINANZIATE NEGLI ANNI PRECEDENTI E NON REALIZZATE (IN TUTTO O IN PARTE)

Descrizione (oggetto dell'opera)	Anno di impegno fondi	Importo (in euro)		Fonti di finanziamento (descrizione estremi)
		Originario	Già realizzato	
FINANZIAMENTO INFRASTRUTTURE SOCIALI - PALAZZO EX CARMELITANI IMP. 715/2007 CAP. 2038/5	2007	344.000,00	337.504,72	REGIONE PUGLIA - CONTRIBUTO
PIANO STRAORDINARIO MESSA IN SICUREZZA EDIF. SCOLASTICI - SCUOLA MAZZINI IMP.700/2007 CAP. 2486/1	2007	538.993,59	441.169,51	REGIONE PUGLIA - CONTRIBUTO
PIANO STRAORDINARIO PER LA MESSA IN SICUREZZA EDIF. SCOLASTICI SCUOLA MEDIA MARCONI IMP. 701/2007 CAP.2486/1	2007	440.994,83	375.250,58	REGIONE PUGLIA - CONTRIBUTO
RISANAMENTO IDROGEOLOGICO CANOSA ALTA ZONA 167 IMP. 1210/2007 CAP. 3358	2007	2.430.000,00	1.948.859,19	REGIONE PUGLIA - CONTRIBUTO
VALORIZZAZIONE AREA ARCHEOLOGICA IPOGEO VARRESE IMP. 718/2009 CAP. 2038/5	2009	150.000,00	142.500,00	FINANZIAMENTO PRIVATO CARIVERONA
MESSA IN SICUREZZA EDIFICIO SCOLASTICO BOVIO IMP. 398/2009 CAP. 2486/1	2009	347.862,00	287.138,34	CONTRIBUTO INAIL
URBANIZZAZIONE PIANO INSEDIAMENTI PRODUTTIVI ZONA D2 IMP. 969/2009 CAP.3261	2009	950.000,00	348.239,10	MUTUO CASSA DD.PP. POS. 4536696
COSTRUZIONE ASILO NIDO VIA DEI PLATANI IMP.965/2009 CAP. 3564/2	2009	291.459,01	192.818,01	MUTUO CASSA DD.PP. POS. 4535193
COSTRUZIONE ASILO NIDO VIA DELLE BETULLE IMP.966/2009 CAP. 3564/2	2009	289.521,76	230.500,65	MUTUO CASSA DD.PP. POS.4535178
AREA VASTA- SISTEMA INTEGRATO DI RICEZIONE TURISTICA- RIQUALIFICAZIONE QUARTIERE CASTELLO IMP.456/2010 CAP. 2038/5	2010	1.650.000,00	903.445,44	REGIONE PUGLIA
INTERVENTO DI ERADICAMENTO VEGETAZIONE E SALVAGUARDIA DELLE PILE DEL PONTE ROMANO E BASOLATO - IMP.524/2010 CAP. 2038/5	2010	60.000,00	42.213,46	REGIONE PUGLIA
IPOGEO VARRESE IMP.1705/2010 CAP. 2038/5	2010	133.502,37	119.684,84	MUTUO C.DD.PP. POS.4536612
ALLESTIMENTO TORRE SCENICA TEATRO COMUNALE - IMP.1797/2010 CAP. 2760	2010	250.000,00	242.678,29	MINISTERO ECONOMIA E FINANZE
RESTAURO E VALORIZZAZIONE TEATRO COMUNALE - COMPLETAMENTO, ALLESTIMENTO E FINITURE - IMP.796/2010 CAP. 2760	2010	600.000,00	518.565,80	REGIONE PUGLIA
RECUPERO PONTICELLO CANALE LAMAPOPOLI - IMP.523/2010 CAP. 3110/1	2010	90.000,00	0,00	REGIONE PUGLIA
PIP ZONA D6 MADONNA DI COSTANTINOPOLI IMP.988/2010 CAP. 3258	2010	2.000.000,00	613.878,25	PRUSST, REGIONE PUGLIA E PRIVATI
PIP ZONA D2 - BORGATA LOCONIA - IMP.778/2010 - IMP. 930/2010 - IMP.931/2010 CAP. 3261	2010	3.327.847,06	3.384,38	REGIONE PUGLIA
SPROFONDAMENTO CAVITA' IPOGEE - IMP.844/2010 CAP. 3358	2010	1.000.000,00	833.762,29	REGIONE PUGLIA
POR PUGLIA REALIZZAZIONE COLLETTAMENTO PER ACQUE PIOVANE - IMP.288/2010 CAP. 3404	2010	3.750.000,00	2.689.254,30	REGIONE PUGLIA
FESR 2007-2013 LE PORTE DEL PARCO FLUVIALE DELL'OFANTO IMP.1719/2010 CAP. 3514	2010	1.800.000,00	994.313,91	REGIONE PUGLIA
PALAZZO CARMELITANI 2° PROGETTO IMP. 613 CAP. 2038/5	2011	1.139.322,55	969,42	CONTRIBUTO STATALE

#### 4.1 - ELENCO DELLE OPERE PUBBLICHE FINANZIATE NEGLI ANNI PRECEDENTI E NON REALIZZATE (IN TUTTO O IN PARTE)

Descrizione (oggetto dell'opera)	Anno di impegno fondi	Importo (in euro)		Fonti di finanziamento (descrizione estremi)
		Originario	Già realizzato	
RIQUALIFICAZIONE MUSEO ARCHEOLOGICO PROVINCIALE IM 502-503/2011 CAP. 2038/5	2011	500.000,00	0,00	REGIONE PUGLIA
CENTRO DIURNO ANZIANI GIARDINI IMP. 720/2011 CAP. 2040	2011	355.238,96	355.238,96	REGIONE PUGLIA
LAVORI DI ADEGUAMENTO SCUOLA MEDIA BOVIO IMP. IX 200001.01/2011 CAP. 2486/1	2011	181.774,00	181.774,00	CONTRIBUTO REGIONALE
IO GIOCO LEGALE CAMPO DI CALCIO A 5 OUTDOOR IMP. 1123/2011 CAP. 2934/03	2011	233.100,00	150,00	FINANZIAMENTO STATALE
LAVORI PIRP IMP. 898/2011 CAP. 3100/1	2011	400.000,00	0,00	CONTRIBUTO REGIONALE
NUOVA VIABILITA' DI COLLEGAMENTO, VERDE PUBBLICO, FOGNA BIANCA, PUBBLICA ILLUMINAZIONE IMP. 895/2011 DCAP. 3100/1	2011	700.000,00	0,00	CONTRIBUTO REGIONALE
CONTRATTI DI QUARTIERE II ZONA CASTELLO PAVIMENTAZIONE STRADALE IMP. 810/2011 CAP.3110	2011	1.479.238,03	389.839,45	REGIONE PUGLIA
PON SICUREZZA PER LO SVILUPPO OBIETTIVO CONVERGENZE 2007/2013 IMP. 827/2012 CAP. 3272/3	2011	3.000.000,00	7.999,33	CONTRIBUTO STATALE
PIRP RECUPERO PRIMARIO DI N. 150 ALLOGGI ERP ( TORRE CARACCILO ) IMP 897/2011 CAP. 3302/1	2011	1.300.000,00	201,57	REGIONE PUGLIA
PIRP NUOVA COSTRUZIONE N. 8 ALLOGGI ERP SOVVENZIONATA IMP. 896/2012 CAP. 3306	2011	1.000.000,00	0,00	REGIONE PUGLIA
DISSESTO IDROGEOLOGICO ABITATO DI CANOSA 1° STRALCIO IMP. 510/2011 CAP. 3358	2011	1.950.863,40	0,00	CONTRIBUTO REGIONALE
ADEGUAMENTO SEDE MUNICIPALE IMP.334/2012	2012	666.400,00	887,96	CONTRIBUTO REGIONE PUGLIA
PON SICUREZZA IMP.563/2012	2012	348.000,00	1.987,16	MINISTERO INTERNO
MUTUO PER RECUPERO E MANUTENZIONE EDIFICI SCOLASTICI IMP.890/2013 CAP.2486/1 MUTUO CASSA DD.PP. POS.N. 6007325/00	2013	100.000,00	0,00	MUTUO CASSA DD.PP. POS.N. 6007325/00
MUTUO PER MANUTENZIONE STRADE COMUNALI IMP. 891/2013 CAP. 3110/1 CASSA DD.PP. POS.N.6007295/00	2013	200.000,00	0,00	CASSA DD.PP. POS.N.6007295/00